

magnoplast

КАТАЛОГ



HT PLUS



ВНУТРЕННЯЯ КАНАЛИЗАЦИЯ

СОДЕРЖАНИЕ

Введение	5
Каталог изделий	11
Применение системы NTplus	24
Монтаж	25
Таблица химической устойчивости	32





ВНУТРЕННЯЯ
КАНАЛИЗАЦИЯ

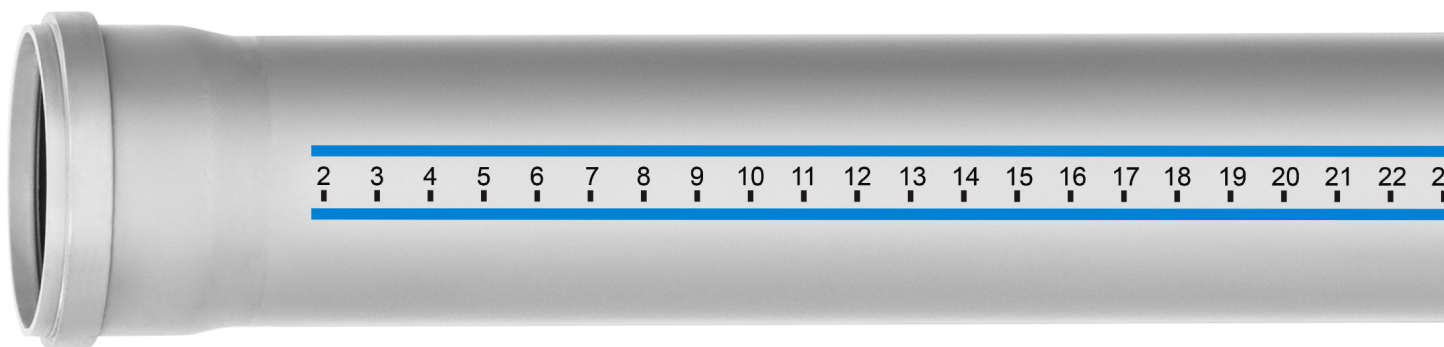
HT PLUS



**ВЫСОКАЯ
ТОЧНОСТЬ
ИЗГОТОВЛЕНИЯ**

СИСТЕМА HTPLUS

HTplus это комплектная система канализационных труб и фитингов нового поколения, предназначенная для построения трубопроводов для отведения бытовых и промышленных сточных вод и дождевых вод внутри здания. Система **HTplus** производится из материала улучшенной рецептуры на базе полипропилена и натуральных компонентов, благодаря чему объединяет преимущества производимой до настоящего времени системы HT и отличается новыми выгодными свойствами, повышающими функциональность канализации. Термоустойчивый стабилизированный полимер, из которого изготовлена система, проявляет очень высокую устойчивость к воздействию различных, в том числе и агрессивных, химических соединений и сточных вод высокой и низкой температуры. Трубы и фитинги выдерживают длительное воздействие горячей воды и поэтому находят применение в домашних хозяйствах, а также везде, где требуется отведение сточных вод высокой температуры.



Система **HTplus** отвечает всем условиям современной экологической канализационной системы для отведения сточных вод. Трубы и фитинги могут поддаваться процессам рециклинга, гарантирующим 100% возврата сырья, используемого для производства полноценной системы **HTplus**. Защита от шума – это одно из самых значительных преимуществ новой системы. Испытания, произведенные в известном Институте Фраунгофера в Штуттгарте, подтвердили прекрасную эффективность глушения шума системой **HTplus**, возникающего в канализационной системе. Точность изготовления, а также легкий и быстрый монтаж – это также черты, отличающие систему **HTplus**. Теперь, благодаря новаторскому решению, заключающемуся в нанесении сантиметровой шкалы непосредственно на трубах, монтаж канализационной системы становится еще более эффективным.



ХАРАКТЕРНЫЕ ЧЕРТЫ СИСТЕМЫ HTPLUS

- трубы и фитинги изготовлены по однослойной технологии с монолитными стенками с применением усовершенствованной сырьевой рецептуры
- подавление шума – испытание по норме DIN EN 12056 и DIN 1986-100, произведенное Институтом Строительной физики Фраунгофера в Штуттгарте, показало значение измеренного шума на уровне 21 дБ (А)
- высокая точность изготовления – гладкие поверхности труб и фитингов устраняют негативное явление прилипания осадков к стенкам труб и фитингов
- 100% рецикл труб и фитингов
- простые и надежные раструбные соединения труб и фитингов, оснащенных производителем манжетными уплотнениями
- легкий и быстрый монтаж – низкий вес и нанесенная на трубы сантиметровая шкала
- крепление с помощью доступных обойм с глушительным вкладышем или стандартных обойм из пластика
- широкий ассортимент труб и фитингов, производимых диаметрами от DN 32 до DN 160 мм, включая специальные фитинги, напр. ревизии, крестовины, соединения с чугуном
- совместимость с другими доступными системами внутренней канализации
- высокая эстетичность изготовления

ПРИМЕНЕНИЕ

- отведение бытовых и хозяйственных сточных вод и дождевой воды внутри зданий и вентиляция
- отведение сточных вод высокой температуры до 95°C
- устойчивость к воздействию коррозии и агрессивных сточных вод позволяет широко использовать систему не только в жилом строительстве, а также напр. в химической и фармацевтической промышленности
- возможность монтажа труб в отрицательных температурах до -10°C
- невысокая механическая ударная вязкость

ГАРАНТИЯ КАЧЕСТВА

- известные западноевропейские поставщики сырья
- уплотнения высочайшего качества
- непрерывный процесс контроля сырья и продукции
- постоянно производимый внутренний контроль качества благодаря сертифицированным кадрам по управлению качеством в соответствии с DIN EN ISO 9001:2000
- собственная лаборатория

ТЕХНИЧЕСКИЕ ПАРАМЕТРЫ MAGNAPLAST HTPLUS

Материал – трубы и фитинги

Полипропилен (ПП), производимый согл. DIN EN 1451-1, натуральные присадки

Цвет

Серый в соответствии с RAL 7037, не содержит галогена и кадмия

Химическая устойчивость

Устойчивый к сточным водам в пределах pH2 – pH12 (см. прилож. таблицу химической устойчивости – лист №1 к норме DIN 8078)

Термическая устойчивость

Постоянное протекание сточных вод с температурой 90°C.

Кратковременное протекание сточных вод с температурой 95°C.

Уплотнение

Эластичные манжетные уплотнения, устанавливаемые производителем в раструбах труб и фитингов

МЕХАНИЧЕСКИЕ И ТЕРМИЧЕСКИЕ СВОЙСТВА

Свойство	Метод измерения		Символ	Значение
Плотность (г/см ³)	ISO R 1183	DIN 53479	ρ	0,95
Ударная вязкость по Шарпи (кДж/м ²)*	ISO R 179 Образец согл. рис. 2	DIN 63453 Стандартный малый образец	a_k	6,86
Граничная устойчивость при переломе (Н/мм ²)		DIN 53452 Стандартный малый образец	σ_{bG}	43,14
Напряжение на границе пластичности (Н/мм ²)	ISO R 527		σ_s	30,39
Устойчивость к растяжению (Н/мм ²)	Скорость испытания С Образец согл. рис. 2	DIN 53452 Скорость испытания V Образец 4	σ_R	39,22
Удлинение при разрыве (%)			ξ_R	800
Модуль упругости продольной (Н/мм ²)		DIN 53457 Раздел 2.3	E	1275
Температура размягчения по Вику (°C)	ISO R 306- 1 kp	DIN 53460 Метод А Силиконовое масло	VSP/A	158 - 164 **
Теплопроводность (Вт/Км)		DIN 52162	λ	0,22
Линейный коэффициент теплового расширения (°C ⁻¹)		VDE 0304 Часть 1.4	α	$1,2 \cdot 10^{-4}$

* измеряется при 20°C

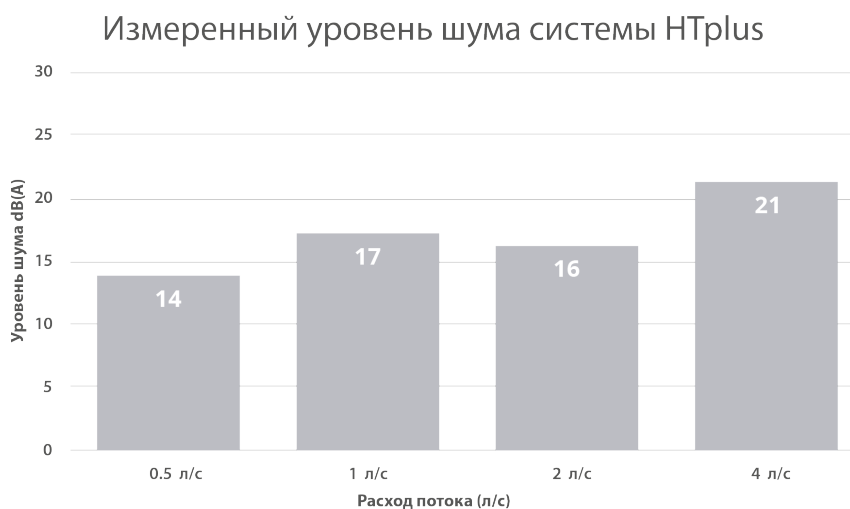
** относится к основному материалу

АССОРТИМЕНТ ПРОДУКЦИИ

Комплектная система труб и фитингов, производимые диаметры DN 32 - DN160

ЗАЩИТА ОТ ШУМА

Улучшенная звукоизоляция предлагаемая системой HTplus



Измерение шума в соответствии с методологией разработанной IBP Фраунхофер из Штутгарта - стандарт EN 14366

ОБОЗНАЧЕНИЯ

На трубах и фасонных изделиях находятся следующие обозначения:

- знак производителя
- знак качества
- диаметр
- материал
- обозначение продукта (символ, угол)
- год производства
- норма
- штрих-код
- сантиметровая шкала
- техническое разрешение

ТРАНСПОРТИРОВКА И ХРАНЕНИЕ

Трубы и фасонные изделия во время транспортировки следует хранить от механических повреждений. Следует сохранить особую осторожность в условиях низких температур. Поверхность складирования должна быть гладкой, без неровностей и острых выступов. Во избежание возможных деформации, трубы должны лежать на всей их длине. Трубы следует укладывать слоями попеременно таким образом, чтобы раструбы лежали свободно. В случае длительного складирования на открытом воздухе трубы и фитинги следует предохранить от попадания прямого солнечного излучения.

УПАКОВКА

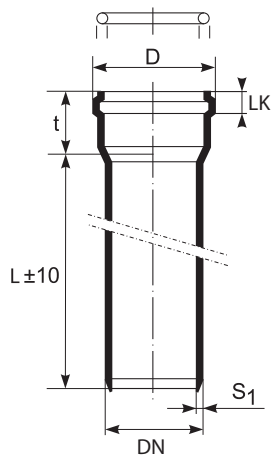
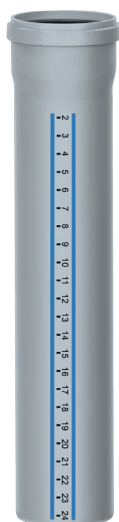
Трубы упаковываются в связки и от перемещения скрепляются специальной лентой. Хранятся на паллетах. Более короткие отрезки труб и фасонные изделия упаковываются в коробки.



КАТАЛОГ
ИЗДЕЛИЙ

HT PLUS

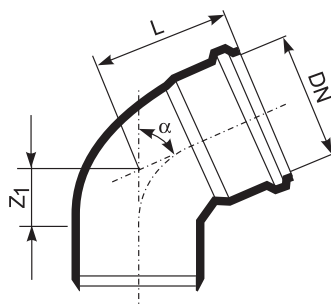
ТРУБЫ С РАСТРУБОМ (НТЕМ)



DN [mm]	s1 [mm]	D [mm]	t [mm]	L [mm]	LK [mm]	№ арт.
40	1,8	54	55	150	19	10100
40	1,8	54	55	250	19	10110
40	1,8	54	55	315	19	10115
40	1,8	54	55	500	19	10120
40	1,8	54	55	1000	19	10140
40	1,8	54	55	1500	19	10150
40	1,8	54	55	2000	19	10160
50	1,8	64	56	150	19	10200
50	1,8	64	56	250	19	10210
50	1,8	64	56	315	19	10215
50	1,8	64	56	500	19	10220
50	1,8	64	56	750	19	10230
50	1,8	64	56	1000	19	10240
50	1,8	64	56	1500	19	10250
50	1,8	64	56	2000	19	10260
50	1,8	64	56	3000	19	10265
75	1,9	89	61	150	22	10300
75	1,9	89	61	250	22	10310
75	1,9	89	61	315	22	10315
75	1,9	89	61	500	22	10320
75	1,9	89	61	750	22	10330
75	1,9	89	61	1000	22	10340
75	1,9	89	61	1500	22	10350
75	1,9	89	61	2000	22	10360
75	1,9	89	61	3000	22	10365
110	2,7	128	76	150	25	10400
110	2,7	128	76	250	25	10410
110	2,7	128	76	315	25	10415
110	2,7	128	76	500	25	10420
110	2,7	128	76	750	25	10430
110	2,7	128	76	1000	25	10440
110	2,7	128	76	1500	25	10450
110	2,7	128	76	2000	25	10460
110	2,7	128	76	3000	25	10465
110	2,7	128	76	5000	25	10470
125	3,1	146	82	150	28	10500
125	3,1	146	82	250	28	10510
125	3,1	146	82	500	28	10520
125	3,1	146	82	750	28	10530
125	3,1	146	82	1000	28	10540
125	3,1	146	82	1500	28	10550
125	3,1	146	82	2000	28	10560
125	3,1	146	82	3000	28	10570
160	3,9	184	100	500	33	10620
160	3,9	184	100	1000	33	10640
160	3,9	184	100	1500	33	10650
160	3,9	184	100	2000	33	10660
160	3,9	184	100	3000	33	10665

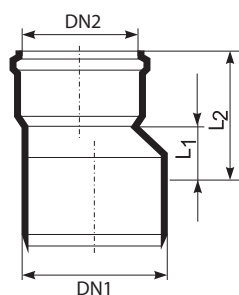
КОЛЕНА (НТВ)

DN [mm]	угол	z1 [mm]	L [mm]	№ арт.
40	15°	8	69	10700
40	30°	9	67	10710
40	45°	16	77	10720
40	67°	20	73	10730
40	87°	23	80	10750
50	15°	10	70	10800
50	22°	16	61	10804
50	30°	9	68	10810
50	45°	17	87	10820
50	67°	28	77	10830
50	87°	28	84	10850
75	15°	23	91	10900
75	30°	11	80	10910
75	45°	18	92	10920
75	67°	29	86	10930
75	87°	42	94	10950
110	15°	24	101	11000
110	22°	43	120	11004
110	30°	18	100	11010
110	45°	36	115	11020
110	67°	39	122	11030
110	87°	59	131	11050
125	15°	28	122	11100
125	30°	19	108	11110
125	45°	38	129	11120
125	67°	55	142	11130
125	87°	75	147	11150
160	15°	30	144	11200
160	30°	30	113	11210
160	45°	50	131	11220
160	87°	95	162	11250

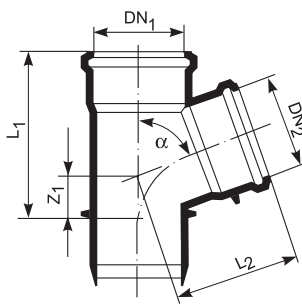


РЕДУКЦИИ (НТР)

DN1/DN2 [mm]	L1 [mm]	L2 [mm]	№ арт.
50/40	10	66	11300
75/50	19	73	11320
110/50	37	93	11330
110/75	22	87	11340
125/110	16	95	11350
160/110	49	130	11360
160/125	44	123	11370



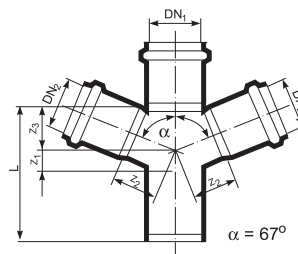
ТРОЙНИКИ (НТЕА)



DN1/DN2 [mm]	угол	L1 [mm]	L2 [mm]	Z1 [mm]	№ арт.
40/40	45°	114	95	10	11500
50/40	45°	119	111	5	11510
50/50	45°	133	116	12	11520
75/50	45°	147	145	1	11540
75/75	45°	183	159	18	11550
110/50	45°	140	158	17	11560
110/75	45°	188	186	1	11570
110/110	45°	224	195	25	11580
125/110	45°	258	225	18	11590
125/125	45°	262	234	28	11600
160/110	45°	275	263	1	11610
160/160	45°	330	294	36	11630
40/40	67°	118	95	16	11700
50/40	67°	115	97	14	11710
50/50	67°	118	99	20	11720
75/50	67°	117	109	14	11740
75/75	67°	165	126	28	11750
110/50	67°	167	129	8	11760
110/75	67°	169	144	22	11770
110/110	67°	190	160	40	11780
40/40	87°	117	51	23	11900
50/40	87°	108	86	23	11910
50/50	87°	117	91	28	11920
75/50	87°	119	99	27	11940
75/75	87°	158	115	40	11950
110/50	87°	122	125	28	11960
110/75	87°	166	126	40	11970
110/110	87°	182	133	57	11980
125/110	87°	257	179	58	11990
125/125	87°	225	179	65	12000
160/110	87°	230	267	58	12010
160/160	87°	344	243	83	12030

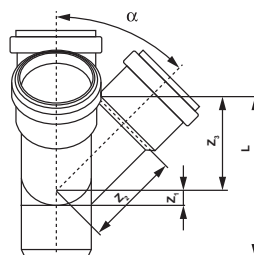
КРЕСТОВИНЫ (HTDA) 67°

DN1/DN2 [mm]	Z1 [mm]	Z2 [mm]	Z3 [mm]	L [mm]	№ арт.
50/50	20	41	41	124	11400
75/75	28	59	59	153	11410
100/50	8	71	51	135	11420
110/110	40	85	85	201	11440



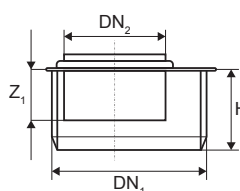
КРЕСТОВИНА УГЛОВАЯ (HTED) 67°

DN1/ DN2 [mm]	Z1 [mm]	Z2 [mm]	Z3 [mm]	Z4 [mm]	L [mm]	№ арт.
110/110	40	86	86	86	202	11450

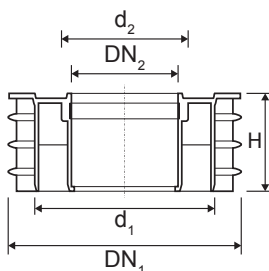


КОРОТКАЯ РЕДУКЦИЯ (HTR)

DN1/DN2 [mm]	Z1 [mm]	H [mm]	№ арт.
75/50	27	69	11325
110/50	28	74	11335
110/75	35	76	11345

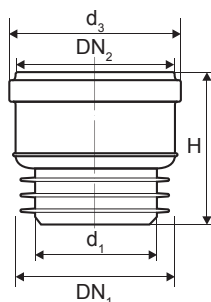


ВНУТРЕННЯЯ РЕДУКЦИЯ (НТР)



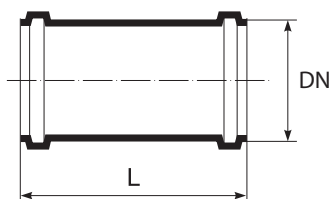
DN1/DN2 [mm]	d1 [mm]	d2 [mm]	H [mm]	№ арт.
110/50	90	64	47	11336
110/75	90	89	47	11346

МУФТА ВСТАВНАЯ (НТСМ)



DN1/DN2 [mm]	d1 [mm]	d3 [mm]	H [mm]	№ арт.
110/110	90	127	112	12735

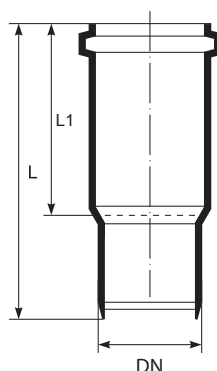
МУФТЫ СКОЛЬЗЯЩИЕ (НТУ)



DN [mm]	L [mm]	№ арт.
40	101	12200
50	103	12210
75	109	12220
110	125	12230
125	138	12240
160	158	12250

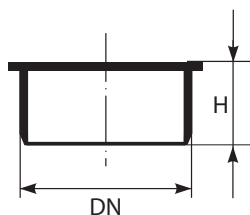
МУФТЫ КОМПЕНСАЦИОННЫЕ (НТЛ)

DN [mm]	L [mm]	L1 [mm]	№ арт.
40	156	106	12300
50	164	109	12310
75	223	165	12320
110	225	186	12330



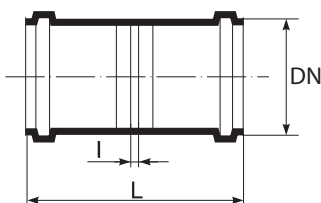
ПРОБКИ (НТМ)

DN [mm]	H [mm]	№ арт.
40	39	12500
50	39	12510
75	39	12520
110	46	12530
125	50	12540
160	58	12550

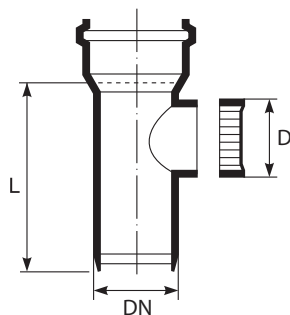


МУФТЫ СОЕДИНИТЕЛЬНЫЕ (НТММ)

DN [mm]	L [mm]	l [mm]	№ арт.
40	111	9	12100
50	112	9	12110
75	118	22	12120
110	140	26	12130
125	177	27	12140
160	196	30	12150

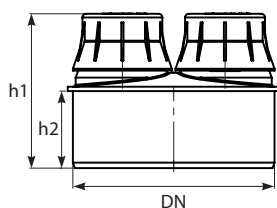


РЕВИЗИЕ (НТРЕ)



DN [mm]	L [mm]	D [mm]	№ арт.
50	110	63	12410
75	138	88	12420
110	179	116	12430
125	191	116	12440
160	203	117	12450

ВОЗДУШНЫЕ КЛАПАНЫ



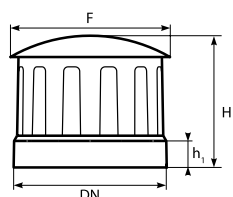
DN [mm]	h1 [mm]	h2 [mm]	№ арт.
50	68	34	13410
75	78	45	13420
110	78	45	13430

ВЕНТИЛЯЦИОННЫЙ ВЫХОД 160 ПП - КОМПЛЕКТ



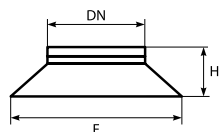
DN [mm]	H [mm]	№ арт.
160	1375	99950

ВЕНТИЛЯЦИОННЫЙ ВЫПУСК



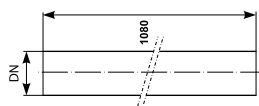
DN [mm]	H [mm]	h1 [mm]	F [mm]	№ арт.
160	145	29	176	99900

КРЫШКА



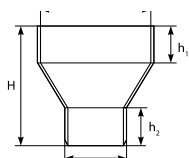
DN [mm]	F [mm]	H [mm]	№ арт.
160	214,87	176	99930

ВЫТЯЖНАЯ ТРУБА (HTGL)



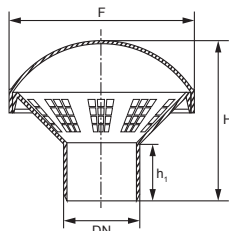
DN [mm]	№ арт.
160/1080	99910

ПЕРЕХОД



DN1 [mm]	DN2 [mm]	h1 [mm]	h2 [mm]	H [mm]	№ арт.
160	110	60	62	150	99920

ВЕНТИЛЯЦИОННЫЙ ВЫПУСК



DN [mm]	H [mm]	h1 [mm]	F [mm]	№ арт.
50	108	38	124	13210
75	108	41	124	13220
110	121	40	166	13230
160	151	51	224	13240

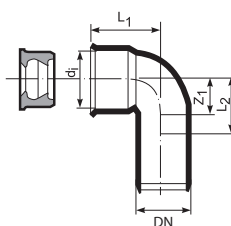
СМАЗОЧНОЕ СРЕДСТВО



Вместимость, г	№ арт.
250g	13110
500g	13120

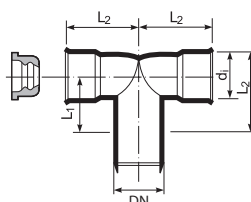
ПЕРЕХОДЫ УГЛОВЫЕ ДЛЯ СТАЛЬНЫХ ТРУБ (HTSW) БЕЗ УПЛОТНЕНИЯ

DN [mm]	di [mm]	L1 [mm]	L2 [mm]	Z1 [mm]	№ арт.	подходящие уплотнения
40/30	45,9	46	34	23,5	12850	40/30A
40/40	53,7	49	36	23,5	12860	40/40C
50/40	53,7	51	43	28,5	12870	40/30B,40/40C
50/50	67,2	55	49	28,5	12880	50/30D,50/40E,50/50F
50/30	45,9	48	35	23,5	12840	40/50/30



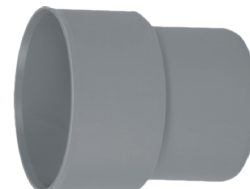
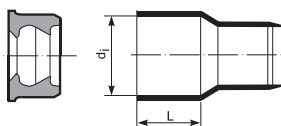
ДВОЙНОЙ УГЛОВОЙ ПЕРЕХОД ДЛЯ СТАЛЬНЫХ ТРУБ (HTDSW) БЕЗ УПЛОТНЕНИЯ

DN [mm]	di [mm]	L1 [mm]	L2 [mm]	№ арт.	подходящие уплотнения
40/50/40	50	40	69	12890	40/30B,40/40C



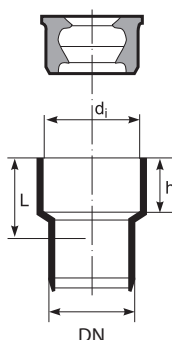
ПЕРЕХОД НА ЧУГУННЫЕ ТРУБЫ (НТУГ) БЕЗ УПЛОТНЕНИЯ

DN [mm]	di [mm]	L [mm]	№ арт.
50	72	55	12610
75	92	55	12620
110	124	60	12630



Применение вышеуказанных фитингов указано на стр. 24

ПЕРЕХОДЫ ДЛЯ СТАЛЬНЫХ ТРУБ (НТС) БЕЗ УПЛОТНЕНИЯ



DN [mm]	di [mm]	L [mm]	h [mm]	№ арт.	подходящие уплотнения
40/40	53,7	30	25	12800	40/30B,40/30C
50/40	53,7	29	25	12810	40/30B,40/40C
50/50	67,2	32	25	12820	50/30D,50/40E,50/50F

РЕЗИНОВОЕ УПЛОТНЕНИЕ (НТGM) ДЛЯ ПЕРЕХОДОВ НА СТАЛЬНЫЕ ТРУБЫ



DN [mm]	№ арт.
40/30A	12900
40/30B	12910
40/40C	12920
50/30D	12930
50/40E	12940
50/50F	12950

РЕЗИНОВОЕ УПЛОТНЕНИЕ (НТУГ) ДЛЯ ПЕРЕХОДОВ НА ЧУГУННЫЕ ТРУБЫ



DN [mm]	№ арт.
50	13010
75	13020
110	13030

ТРУБНЫЕ КРЕПЛЕНИЯ

DN [mm]	№ арт.
40	13500
50	13510
75	13520
110	13530



БЕЛЫЙ ЦВЕТ

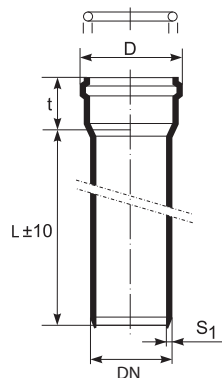
DN [mm]	№ арт.
32	13590

ЗАЩИТНЫЙ ЗАЖИМ

DN [mm]	№ арт.
50	13515
75	13525
110	13535
160	13555

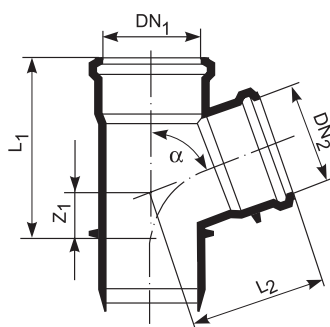


ТРУБЫ С РАСТРУБОМ (НТЕМ)



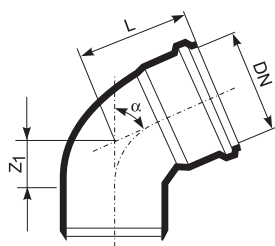
DN [mm]	s1 [mm]	D [mm]	t [mm]	L [mm]	№ арт.
32	1,8	44	40	150	408116
32	1,8	44	40	250	408216
32	1,8	44	40	315	408316
32	1,8	44	40	500	408416
32	1,8	44	40	1000	408616
32	1,8	44	40	1500	408716
32	1,8	44	40	2000	408816

ТРОЙНИКИ(НТЕА)



DN1/DN2 [mm]	угол	L1 [mm]	L2 [mm]	Z1 [mm]	№ арт.
32/32	45°	94	78	18	422103
32/32	88,5°	85	56	29	422608

КОЛЕНА (НТВ)



DN [mm]	угол	Z1 [mm]	L [mm]	№ арт.
32	15°	9	52	421008
32	30°	11	55	421108
32	45°	15	58	421208
32	67°	14	58	421209
32	88,5°	27	61	421308

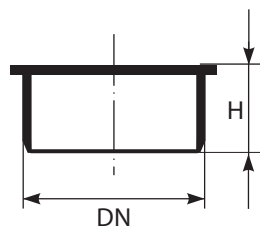
РЕДУКЦИОННОЕ КОЛЕНО (НТВР) 90°



DN/DN2 [mm]	№ арт.
32/50	421412

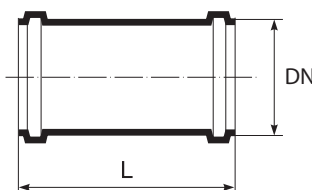
ПРОБКИ (НТМ)

DN [mm]	H [mm]	№ арт.
32	43	425008



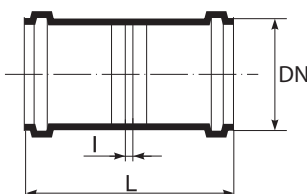
МУФТЫ СКОЛЬЗЯЩИЕ (НТУ)

DN [mm]	L [mm]	№ арт.
32	78	420208



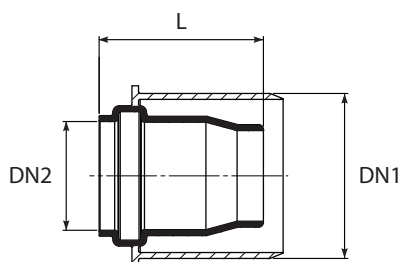
МУФТЫ СОЕДИНИТЕЛЬНЫЕ (НТММ)

DN [mm]	L [mm]	l [mm]	№ арт.
32	78	2	420108



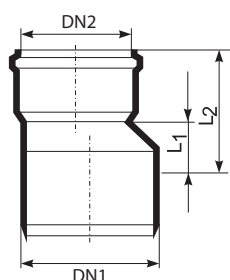
ВНУТРЕННЯЯ РЕДУКЦИЯ

DN1/DN2 [mm]	L [mm]	№ арт.
50/32	50	420412

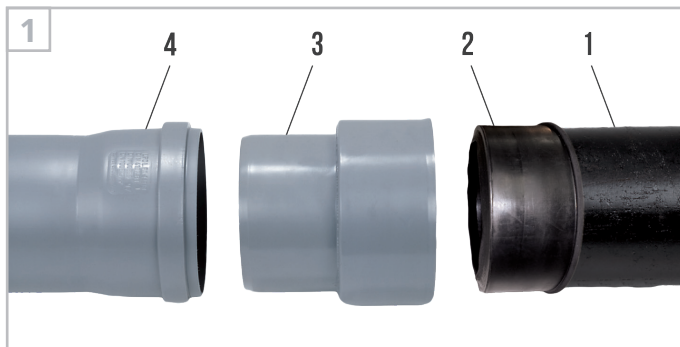


РЕДУКЦИИ (НТР)

DN1/DN2 [mm]	L1 [mm]	L2 [mm]	№ арт.
40/32	20	52	420410
50/32	22	60	420412

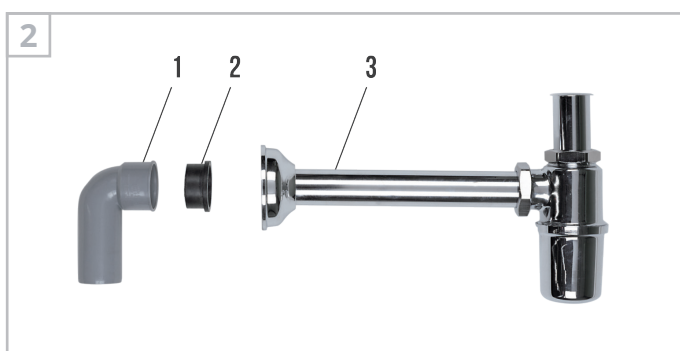


ПРИМЕРЫ ИСПОЛЬЗОВАНИЯ HTPLUS



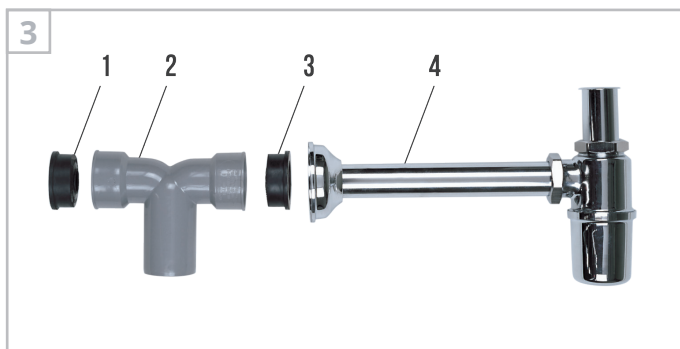
1. Соединение безраструбного конца чугунной трубы с трубой НТЕМ с помощью перехода и уплотнения НТУГ.

1. Чугунная труба
2. Уплотнение НТУГ
3. Переход НТУГ
4. Труба НТЕМ



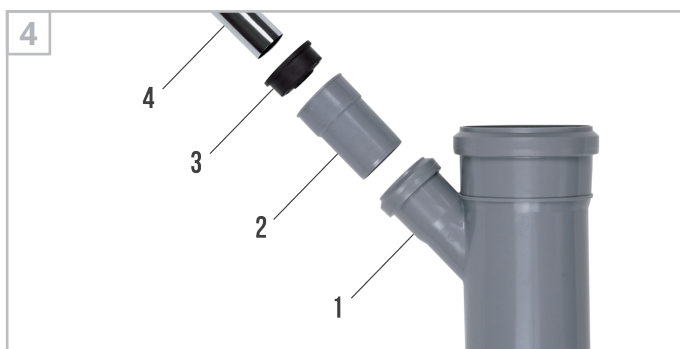
2. Использование перехода НТСВ для подсоединения сифона

1. Переход НТСВ
2. Уплотнение НТГМ
3. Присоединительная труба сифона



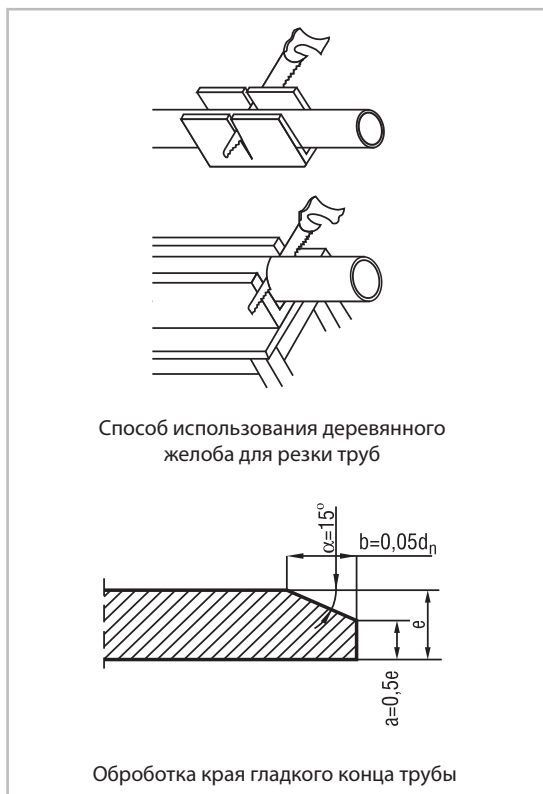
3. Использование перехода НТДСВ для подсоединения двух сифонов

1. Уплотнение НТГМ
2. Двойной переход НТДСВ
3. Уплотнение НТГМ
4. Присоединительная труба сифона



4. Использование перехода НТС для подсоединения сифона

1. Тройник НТЕА
2. Переход НТС
3. Уплотнение НТГМ
4. Присоединительная труба сифона



МОНТАЖ КАНАЛИЗАЦИИ

Резка труб и изготовление скосов

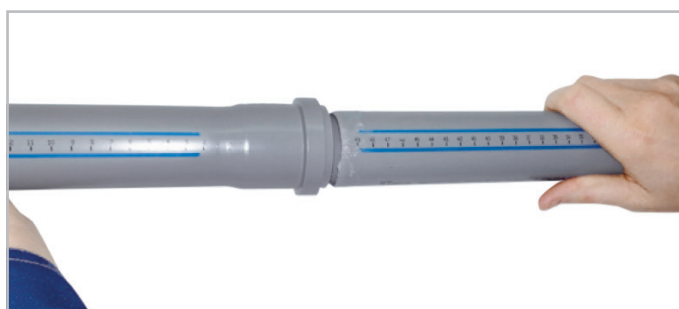
Резку труб по длине в случае необходимости следует произвести с помощью подходящего ножа для пластика или обычной ножовкой с мелким зубом. Надрезы следует производить перпендикулярно к оси трубы. Можно использовать желоба для обрезания труб.

С торцов, возникших после разрезов, следует удалить заусеницы. Концы труб следует подрезать с помощью инструмента для обрезки фасок или грубого напильника под углом прим. 15°

Соединения труб

Следует:

- очистить от грязи соединяемые концы труб и уплотнительные элементы
- концы труб смазать смазочным средством
- проверить положение и целостность уплотнительных элементов
- всунуть конец трубы в раструб до упора (в случае длинных труб предусмотреть расширительные щели)



КРЕПЛЕНИЕ

Канализационные трубы HTplus следует монтировать таким образом, чтобы они были свободны от напряжений и не препятствовали изменению длины. Для крепления канализационных труб следует использовать доступные в продаже хомуты.



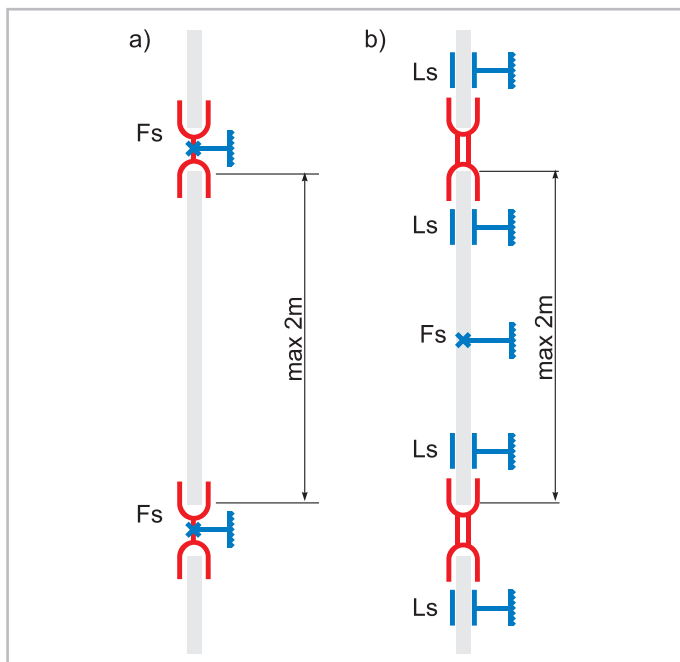
Пример подвижного хомута с вкладышем из резинового профиля

РАСПОЛОЖЕНИЕ ХОМУТОВ

Изготавливая канализационную систему из труб HTplus, следует помнить об обеспечении возможности свободного удлинения труб под воздействием температуры. Принимается, что одно раструбное соединение с уплотнением компенсирует удлинение в 1 см. Обычно стояки прикрепляются к стене под раструбом. Стояк, изготовленный из труб HTplus соединяемых раструбами, должен иметь две крепежные точки на 1 ярус:

- неподвижную точку под стропом (под раструбом),
- скользящую точку посередине высоты яруса.

В случае использования для соединений соединительных муфт, крепления можно производить с помощью неподвижных креплений, размещенных на муфте, при длине трубы до 2,0 м, а для более длинных труб (макс. 3 м) следует дополнительно установить скользящие опоры в половине длины (посередине) – рис. а). Когда для соединений труб в стояке применяются скользящие муфты, то их длина не может превышать 2 м, а постоянное крепление устанавливается посередине отрезка, а под муфтами и за муфтами – скользящие опоры, рис. б)



Установка креплений (опор для стояка)

Ls – скользящая точка

Fs – неподвижная точка

а) трубы соединяются с помощью соединительных муфт НТММ

б) трубы соединяются с помощью скользящих муфт НТУ

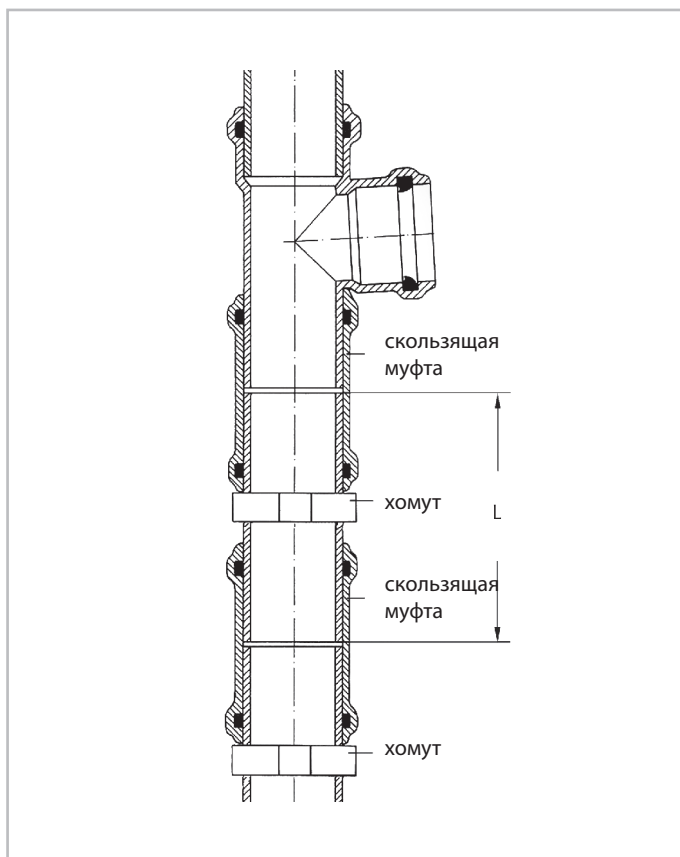
ПРОКЛАДКА ТРУБ В БЕТОНЕ ИЛИ В СТЕНЕ

Трубы и фитинги HTplus могут при соблюдении необходимой тщательности монтироваться непосредственно в бетоне или стене. Чтобы предотвратить проникновение бетона в щель раструба, его нужно уплотнять клеей лентой. Отверстия труб следует заглушить. Элементы трубопровода нужно крепить таким образом, чтобы во время бетонирования не произошло изменение длины труб. Если труба устанавливается в стеновую шахту, то подложка должна штукатуриться слоем как минимум в 1,5 см.

ПРОКЛАДКА ЧЕРЕЗ ПЕРЕКРЫТИЕ

Прокладка через перекрытия должна выполняться герметически и со звукоизоляцией. Если на пол кладется литой асфальт, то части трубопроводов в месте прокладки защищаются при помощи защитных кожухов или обматываются термоизоляционным материалом.

ПОСЛЕДУЮЩИЙ МОНТАЖ ЭЛЕМЕНТОВ ТРУБОПРОВОДА



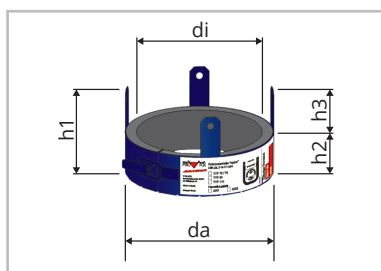
Дополнительные подключения можно произвести, устанавливая ответвления с помощью скользящих муфт. В месте переделки следует вырезать прямой отрезок трубы необходимой длины ($L = \text{длина фитинга} + 2,5 d$) и установить ответвление. Место соединения следует очистить и обработать. На остальной отрезок безраструбной трубы, а также на часть трубы соответствующей длине пустого отрезка следует надеть по одной муфте. Затем установить эту часть на трубопровод и переместить муфты через края надрезов.

Муфты следует закрепить хомутами.

HTPLUS И ПРОТИВОПОЖАРНАЯ ОХРАНА

HTplus предлагает Вам практичные и экономичные решения, обеспечивающие необходимую противопожарную охрану. Огнезащитные кожухи нового поколения характеризуются значительно меньшими размерами. Это обеспечивает большую эластичность применения. Огнезащитный кожух был разработан для изготовления прокладки трубопроводов из пластика через стену и перекрытия и был допущен к применению в этих целях. Зажимной затвор обеспечивает возможность монтажа в последующее время.

Огнезащитный кожух можно установить традиционным способом – в стене или прикрепить позднее штифтами.



DN [mm]	Внешний диаметр трубы	da [mm]	di [mm]	h1 [mm]	h2 [mm]	h3 [mm]	№ арт.
50	52-61	77	66	100	50	50	17600
70	67-81	109	87	130	80	50	17610
100	95-113	140	119	130	80	50	17630
150	136-160	198	167	160	80	80	17650

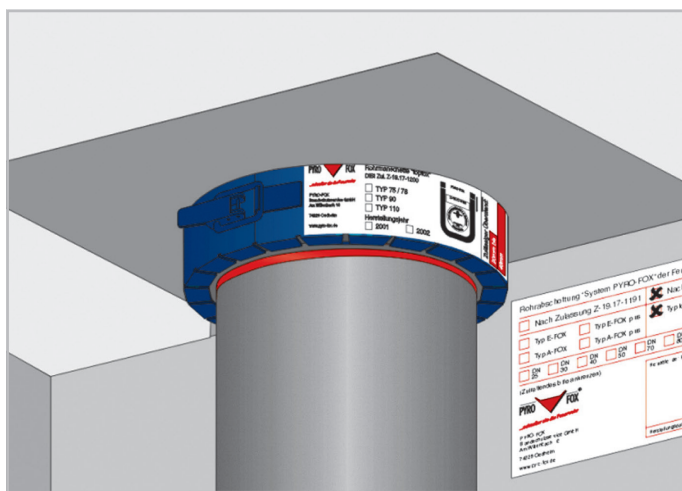


ЛЕГКИЙ И
БЫСТРЫЙ
МОНТАЖ

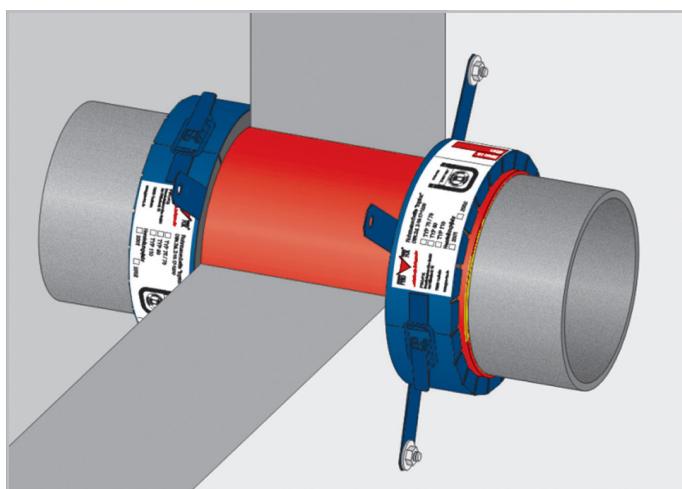
МОНТАЖ ОГНЕЗАЩИТНЫХ КОЖУХОВ



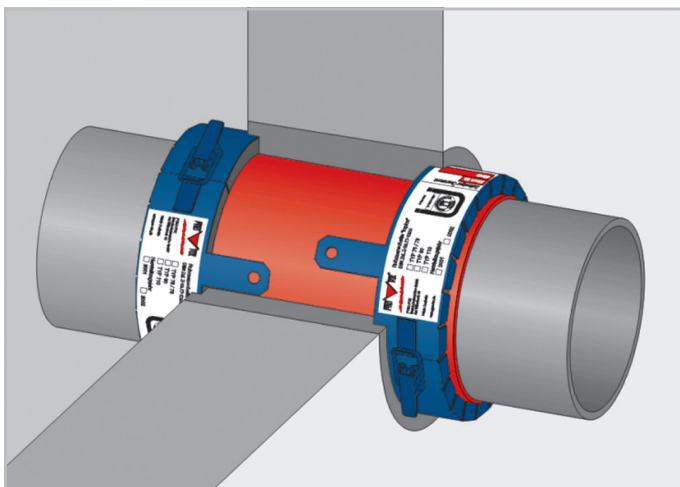
Прокладка через перекрытие
кожух прикреплен штифтами



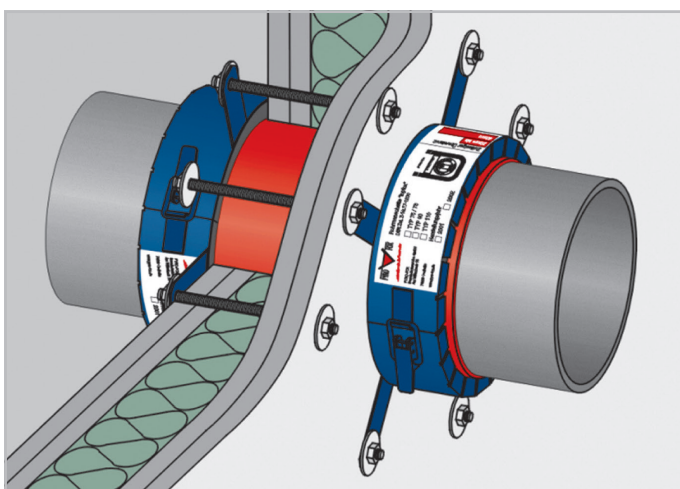
Прокладка через перекрытие
вмурованный кожух



Прокладка через стену
кожух прикреплен штифтами



Прокладка через стену
вмурованный кожух



Прокладка через легкий
простенок
привинченный кожух

Монтаж в стене

В отличие от перекрытия при прокладке через стену следует применять два огнезащитных кольца. Монтажный процесс выглядит таким же образом.

Легкие стены

При монтаже в легких стенках следует использовать резьбовые штифты. Рекомендуется поворачивать огнезащитные кожухи на 45° относительно друг друга.

ТАБЛИЦА ХИМИЧЕСКОЙ УСТОЙЧИВОСТИ СОГЛ. DIN 8078

СОЕДИНЕНИЕ	Концентр. [%]	Температура [°C]		
		20	60	100
ацетон	100	+	°	
аммиак газообразный	100	+	+	
аммиак, водный р-р	конц.	+	+	
аммиак, водный р-р	10	+	+	
амиловый спирт, чистый		+	+	
уксусный ангидрид	100	+		
анилин	100	+		+*
бензальдегид	100	+		
бензальдегид, водный р-р	нас.	+		
бензин		(см. техн. жидкости)		
бензол	100	-*	-	
бром жидкий	100	-	-	
испарения брома	выс.	-	-	
испарения брома	разб.	°	-	
бромная вода	нас.	-	-	
бутан жидкий	100	+		
бутан газообразный	100	+	+	
октан бутила	100	+	°	
циклогексан	100	+		
циклогексанол	100	+		
циклогексанон	100	+	-	
фталат бутила		(см. техн. жидкости)		
этиловый эфир	100	°		
бихромат калия, водный р-р	нас.	+	+	+
диметиламин	100	+		
1,4 диоксан	100	+	°	-
нитрат аммония, водный р-р	люб.	+	+	+
нитрат калий, водный р-р	нас.	+	+	
нитрат натрия, водный р-р	нас.	+	+	
нитрат кальция, водный р-р	нас.	+	+	+
октан этила	100	°	°	
этиловый спирт	100	+		
этиловый спирт, водный р-р	96	+	+	
этиловый спирт, водный р-р	50	+	+	
этиловый спирт, водный р-р	10	+	+	
этилбензол	100	°	-	
хлорид этиловый	100	°	-*	
2-этилгексанол	100	+		
хлорид этила	100	-		
эфир, см. диэтиловый эфир				
фенол	нас.	+	+	
формальдегид, водный р-р	40	+	+	
формальдегид, водный р-р	30	+	+	
формальдегид, водный р-р	10	+	+	
фосфат аммония, водный р-р	люб.	+	+	+
фосфат натрий, водный р-р	нас.	+	+	+
глицерин	100	+	+	
глицерин, водный р-р	выс.	+	-	-
глицерин, водный р-р	разб.	+	-	-
гликоль	100	+	+	
гликоль, водный р-р	выс.	+	+	
гликоль, водный р-р	разб.	+	+	+
гептан	100	+	°	
гексан	100	+	°	
соли алюминия	люб.	+	+	+
сульфит натрия, водный р-р	нас.	+	+	
сульфит натрия, водный р-р	нас.	+	+	+
гидроксид калия	50	+	+	
гидроксид калия	25	+	+	
гидроксид калия	10	+	+	
гидроксид натрия	100	+	+	
хлор жидкий	100	-		
хлор, газ сухой	100	-	-	
хлор, газ влажный	10	°	-	-
хлорбензол	100			-
хлорат натрий водный р-р	5	+		
хлорид аммония водный р-р	люб.	+	+	+
хлорид олова	нас.	+	+	

СОЕДИНЕНИЕ	Концентр. [%]	Температура [°C]		
		20	60	100
хлорид калия, водный р-р	нас.	+	+	+
хлорид натрия, водный р-р	нас.	+	+	+
хлорид кальция, водный р-р	нас.	+	+	+
перхлорат натрия, водный р-р	5	+	+	
гипохлорит калия, водный р-р	нас.	+	+	
гипохлорит натрия, водный р-р	25	+	+	
хлороформ	100	-*	-	
хлорная вода	нас.	°	-	
хлористый водород, газ	выс.	+	+	
изооктан	100	+	°	
изопропиловый спирт	100	+	+	
иодид калия, водный р-р	нас.	+	+	
креозот	100	+	°	
креозот водный р-р	нас.	+	°	
бензойная кислота	100	+	+	
бензойная кислота, водный р-р	нас.	+	+	+
борная кислота	100	+	+	
борная кислота, водный р-р	нас.	+	+	
лимонная кислота, водный р-р	нас.	+	+	+
азотная кислота	50	°	-	
азотная кислота	25	+	+	
азотная кислота	10	+	+	
азотная кислота	40	+	+	
фосфорная кислота	нас.	+	°	
фосфорная кислота	50	+	+	
фосфорная кислота	10	+	+	
хлористоводородная кислота	нас.	+	+	
хлорсульфоновая кислота	100	-	-	
хромная кислота	нас.	+	-	
хромная кислота	20	+	°	
янтарная кислота, водный р-р	нас.	+	+	
молочная кислота, водный р-р	90	+	+	
молочная кислота, водный р-р	50	+	+	
молочная кислота, водный р-р	10	+	+	+
муравьиная кислота	98	+	°	
муравьиная кислота	90	+		
муравьиная кислота	50	+	+	
муравьиная кислота	10	+	+	+
уксусная кислота, ледяной	100	+	°	-
уксусная кислота, водный р-р	50	+	+	
уксусная кислота, водный р-р	10	+	+	+
олеиновая кислота	100	+		
серная кислота	96	+	°	
серная кислота	50	+	+	
серная кислота	25	+	+	
серная кислота	10	+	+	
стеариновая кислота	100	+		
щавельная кислота, водный р-р	нас.	+	+	+
винная кислота, водный р-р	нас.	+	+	
перманганат калия, водный р-р	нас.	+	+	+*
метанол	100	+	+	
метанол, водный р-р	50	+	+	
метилацетон	100	+	°	
хлорид метила	100	°		
минеральные масла		(см. техн. жидкости)		
мочевина, водный р-р	нас.	+	+	
нафталин	100	+		
нафталин	100	-*	-	-
натровая известь	50	+	+	
натровая известь	25	+	+	
натровая известь	10	+	+	+
н-бутанол	100	+	+	
нитробензол	100	+*	°	
ацетат аммония, водный р-р	люб.	+	+	+
октан, см. изооктан				
оксид фосфора	100	+		
оксид серы	разб.	+	+	
озон<0,5 промилле		+*	-*	

СОЕДИНЕНИЕ	Концентр. [%]	Температура [°C]		
		20	60	100
перекись водорода, водный р-р	90			
перекись водорода, водный р-р	30	+	°	
перекись водорода, водный р-р	10	+	+	
перекись водорода, водный р-р	3	+	+	+
персульфат калия, водный р-р	нас.	+		
пропан жидкий	100	+		
пропан газ	100	+	+	
пиридин	100	+	°	
ртуть	100	+	+	
сера	100	+	+	+
сульфат аммония	люб.	+	+	+
сульфат калия, водный р-р	нас.	+	+	+
сульфат натрия, водный р-р	нас.	+	+	+
сероуглерод	100	°		
сероводород	разб.	+	+	
сероводород	нас.	+	+	
сульфит натрия, водный р-р	разб.	+	+	+
соли бара	люб.	+	+	+
соли магния, водный р-р	нас.	+	+	+
соли хрома 2+ 3+	нас.	+	+	
соли меди	нас.	+	+	+
соли никеля	нас.	+	+	
соли ртути водный р-р	нас.	+	+	
соли серебра	нас.	+	+	
соли цинка, водный р-р	нас.	+	+	
соли железа, водный р-р	нас.	+	+	+
сульфид натрия, водный р-р	нас.	+	+	
тетраборат натрия, водный р-р	нас.	+	+	+
тетрагидрофуран	100	°	-	
тетрагидронафталин	100	°	-	
тетрахлорэтан	100	°	-	
тетрахлорметан	100	°	-	
тиофен	100	°	-	
гипосульфит натрия, водный р-р	нас.	+	+	
толуол	100	°	-	
трихлорэтан	100	°	-*	
углекислый аммоний, водный р-р	люб.	+	+	+
углекислый калий (поташ)	нас.	+	+	
углекислый натрий (сода)	нас.	+	+	
углекислый натрий (сода)	10	+	+	+
вода	100	+	+	+
ксилол	100	°	-	
аккумуляторная кислота		+	+	
асфальт		+	°	
бензин чистый		+	°	
бензин прямой гонки		+	°	
бензин специальный		+	°	
бензин супер		+*	°	
отбеливающая ванна (12,5% Cl)		°	°	
бура, водный р-р	нас.	+	+	
сосновое масло		+	+*	
тормозная жидкость		+	+	
смола		+	°	
формалин		+	+	
фотографический проявитель	типичная конц.	+	+	
фридекс		+	+	
хлорная известь		+	+	
дубильная хромовая ванна		+	+	
смесь сульфидов хрома		-	-	
квасцы		+	+	
крем для обуви		+	°	
крезол для посудомоечных жидкостей		+		
шарики против моли		+		
ланолин		+	°	
литекс		+	+	
льняное масло		+	+	
лизол		+	°	

СОЕДИНЕНИЕ	Концентр. [%]	Температура [°C]		
		20	60	100
минеральные масла (без ароматизаторов)		+	°	
моторные масла		+	°	-
дизельное топливо		+	°	
обезжиривающее синтетическое средство	типичная конц.	+	+	+
масло для двухтактных двигателей		°	°	
масло для печатных машин		+	+*	
трансформаторное масло		+	°	
масло	люб.			
парафин	100	+	+	-
парафиновое масло	100	+	°	-
пектин	нас.	+	+	
авиационное масло	100	+	°	
политура для мебели		+	°	-
стиральные средства		+	+	
сагротан		+	°	
посудомоечная жидкость		+	+	+
силиконовое масло		+	+*	
еловое масло		+	+*	
сода	(см. углекислый натрий)			
solvina		+	+	
скипидар		°	-	
мазут		+	°	
стабилизатор	10	+	+	
морская вода		+	+	+
жидкое стекло		+	+	
воск для пола		+	°	
смягчитель для фталат бутила		+	°	
смягчитель для дибутилсебацата		+		
смягчитель для дигекситфалата		+		
смягчитель для динониладипата		+		
смягчитель для диоксиладипата		+		
смягчитель для диоктилфалата		+		
смягчитель для трикрезилфосфата		+		
смягчитель для триктилофосфата		+		
Косметические и фармакологические средства		+		
аспирин		+		
хинин		+		
капли йода		+		
камфора		+		
лак для ногтей		+		
ментол		+		
мыло и мыльная стружка		+		
мыльная вода	нас.	+	+	+
мыльная вода	10	+	+	+
жидкость для снятия лака для ногтей		+	°	
духи		+		
шампунь для волос		+	+	
вазелин мед.		+	°	
зубная паста		+	+	
Еда и питательные вещества				
картофельный салат		+		
Sosa-Cola		+		
сахар сухой		+	+	+
сахар растворенный		+	+	+*
чай – листья		+	+	
чай – напиток		+	+	+*
мякоть лимона и цедра		+		
мякоть яблока		+	+	+*
мякоть апельсина и цедра		+		
эфирные масла		+	°	
джин	40	+		
горчица		+		
какао – напиток		+	+	+
какао – порошок		+		
кофе (в зернах и молотый)		+		
кофе – напиток		+	+	+

СОЕДИНЕНИЕ	Концентр. [%]	Температура [°C]		
		20	60	100
кетчуп		+	+	
коньяк		+		
пряности		+		
маринованные рыбы		+	+	+*
квашенная капуста		+	+	+*
ликер	люб.	+		
лимонад		+		
говяжий жир		+	+	
майонез		+		
маргарин		+	+	
мармелад		+	+	+*
масло		+	+	
мед		+	+	
молочные изделия		+	+	+*
молоко		+	+	+*
мука		+		
уксус	обычный	+	+	
лимонное масло		+		
кокосовое масло		+	+*	
мятное масло		+		
оливковое масло		+	+	
пальмовое масло		+	°	
апельсиновое масло		+		
растительное масло		+	°	
соевое масло		+	°	
масло из корневищ кукурузы		+	°	
масло из масличных растений		+	+*	-*
животное масло		+	°	
фруктовый салат		+		
хлеб		+	+	+*
пиво		+		
пахта		+		
пудинг		+	+	+*
ром	40	+	+	
рыбий жир		+		
свиной жир		+	°	
колбаса		+	+	
сок из репы	люб.	+	+	+*
подсолнечник		+		
газированная вода		+		
рассол		+	+	+
кухонная соль	(см. хлористый натрий)			
сыр		+		
крахмал – раствор	люб.	+	+	
сметана		+		
ананасовый сок		+	+	
лимонный сок		+	+	
грейпфрутовый сок		+	+	
яблочный сок		+	+	
фруктовый сок		+	+	
апельсиновый сок		+	+	
томатный сок		+	+	
соус		+	+	+*
мякоть лимона		+		
мякоть горького миндаля		+		
уксусная эссенция	обычная	+	+	
ромовая эссенция		+		
ванильная эссенция		+	+	
творог		+		
сырые и варенные яйца		+	+	+*
вино		+	+	
виски	40	+		
овощи		+	+	+*
желатин		+	+	+*

ОПИСАНИЕ ОБОЗНАЧЕНИЙ

+	устойчивый
+*	частично устойчивый
°	условно устойчивый
-*	малоустойчивый
-	нестабильный
-без обозначения	не проходил испытаний
люб.	любая концентрация
конц.	концентрированный раствор
низк.	низкая концентрация
экспл.	эксплуатационная концентрация
разб.	разбавленный раствор
водный р-р	водный раствор
нас.	раствор насыщенный в холодном виде
темп. нас.	раствор насыщенный в горячем виде
ост.	остаточная концентрация



РЕШЕНИЯ НА ГОДА

магно*plast*



ВНУТРЕННЯЯ НИЗКОШУМНАЯ КАНАЛИЗАЦИЯ HT PLUS



ВНУТРЕННЯЯ БЕСШУМНАЯ КАНАЛИЗАЦИЯ ULTRA dB



БЕСШУМНАЯ ТОЛСТОСТЕННАЯ КАНАЛИЗАЦИЯ SKOLAN SAFE



НАРУЖНАЯ КАНАЛИЗАЦИЯ KG



НАРУЖНАЯ КАНАЛИЗАЦИЯ MAGNACOR



НАРУЖНАЯ КАНАЛИЗАЦИЯ PP KG 2000 SN 10



КАНАЛИЗАЦИОННЫЕ КОЛОДЦЫ SC



ПОЛИЭТИЛЕНОВЫЕ СИСТЕМЫ PE



ДРЕНАЖНЫЕ СИСТЕМЫ DR