

Skolan Safe



KANALIZACJA
NISKOSZUMOWA
GRUBOŚCIENNA



95°C
ODPORNOŚĆ



dB
NATĘŻENIE



100%
RECYKLING



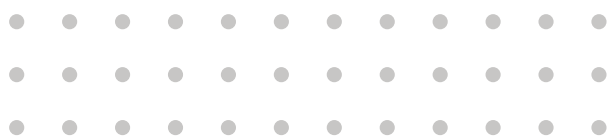
PP
MATERIAŁ

SKOLAN SAFE

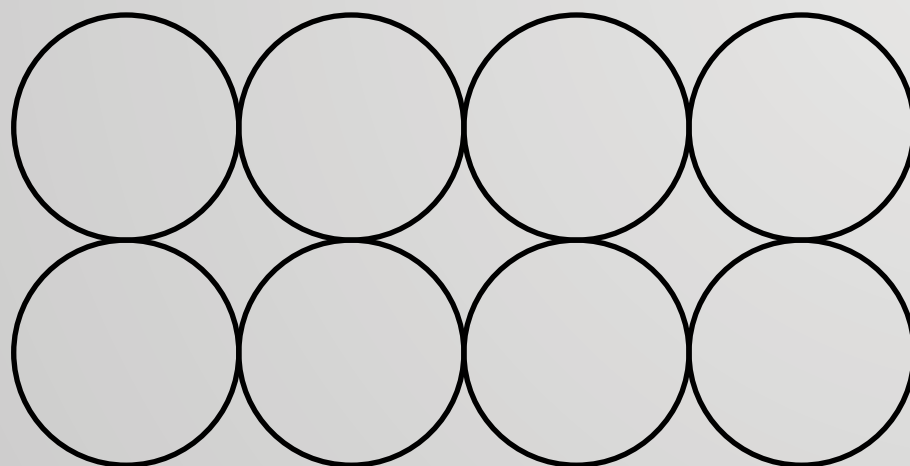


KANALIZACJA NISKOSZUMOWA
GRUBOŚCIENNA

SPIS TREŚCI



➤ Wprowadzenie	5
➤ Montaż instalacji	12
➤ Montaż kołnierzy ogniochronnych	18
➤ Katalog produktów	20
➤ Tabela odporności chemicznej	30



DOBRODZIEJSTWO DLA USZU

WPROWADZENIE



KANALIZACJA WEWNĘTRZNA GRUBOŚCIENNA SKOLAN SAFE IZOLACJA DŹWIĘKOWA KOMFORT MIESZKANIA

Wyobraź sobie luksusowe mieszkanie pełne wygod. Wyobraź sobie niczym niezakłóconą ciszę. Żadnych awarii i hałasów. Wyobraź sobie, że to Twoje mieszkanie, odkąd zaopatrzyłeś je w kanalizację niskoszumową Skolan Safe.

Skolan Safe to wysokiej jakości system dźwiękoszczelnych rur i kształtek wykonanych z polipropylenu wzmocnionego włóknem mineralnym. To właśnie dzięki swojej specjalnej strukturze Skolan Safe posiada tak wyjątkowe właściwości w zakresie izolacji dźwiękowej, pozwalając na jego wszechstron-

ne zastosowanie w budownictwie lądowym. Skolan Safe może być stosowany w budynkach mieszkalnych jedno- i wielorodzinnych, w szpitalach, hotelach i wielu innych obiektach. Wszędzie tam, gdzie liczy się komfort akustyczny.

Innowacyjna konstrukcja systemu Skolan Safe i jego właściwości materiałowe są gwarancją długiego bezawaryjnego bezpiecznego stosowania, co sprawia, iż kanalizacja Skolan Safe jest rozwiązaniem ekonomicznym i długofalowym, podnosi wartość każdej nieruchomości i komfort mieszkania.



DANE TECHNICZNE

MATERIAŁ

Grubościenne rury i kształtki systemu Skolan Safe wyprodukowano z polipropylenu wzmocnionego włóknem mineralnym, dzięki czemu są one niespotykanie trwałe i odporne na działanie warunków zewnętrznych. Nawet w najbardziej ekstremalnych warunkach system Skolan Safe nie odkształca się i zachowuje swój oryginalny kształt. Zarówno wewnętrzne, jak i zewnętrzne powierzchnie nie są porowate, lecz całkowicie gładkie. Dzięki temu nie gromadzą się naloty ani osady, które mogłyby powodować zapychanie się rur.



ODPORNOŚĆ CHEMICZNA



Rury i kształtki oraz elementy uszczelniające charakteryzują się bardzo dużą odpornością chemiczną i mogą być stosowane do odprowadzania ścieków chemicznie agresywnych, w zakresie pH 2 (kwaśny) do pH 12 (zasadowy). Są również odporne na działanie gorącej wody w przepływie ciągłym do 90°C oraz na krótkotrwałe obciążenia w temperaturze do 95°C.

IZOLACJA DŹWIĘKOWA

System kanalizacji Skolan Safe to system dźwiękoszczelny wg DIN 4109. Pomieszczenia wymagające ochrony przed hałasem to sypialnie, pokoje dzienne, pokoje hotelowe, sale szpitalne, sanatoryjne, pomieszczenia dydaktyczne itp.

Wymogi określone w normie DIN 4109 zapewniają ochronę ludzi w pomieszczeniach mieszkalnych przed uciążliwym przenoszeniem dźwięków, a zapewniając komfort akustyczny chronią nasze zdrowie.

Powyższa norma określa poziom hałasu generowanego przez instalacje wodno-kanalizacyjne i nie powinna przekroczyć 30 dB w budownictwie jedno i wielorodzinnym. Na podstawie badań przeprowadzonych w Instytucie Fraunhofera wg normy DIN 14366 system Skolan Safe osiągnął znakomite wyniki izolacji akustycznej. Przy zastosowaniu obejm standardowych z wkładką EPDM (np. BISMAT) system Skolan Safe wykazuje właściwości znacznie przewyższające wymóg normy DIN 4109.

Wielkość mierzona	System Ultra dB 110 x 5,3 z obejmami typu „BISMAT 1000”			
Natężenie przepływu, l/s	0,5	1,0	2,0	4,0
Wskaźnik ważony poziomu dźwięku materiałowego $L_{SC,A}$, dB(A) ^{1/}	3	7	11	15

1/ wyznaczone zgodnie z normą PN-EN 14366:2006, w pomieszczeniu „niski parter z tyłu”

Przy zastosowaniu obejm tłumiących BISMAT 1000 uzyskano jedną z najlepszych na rynku właściwości dźwiękoizolacyjnych.

KLASA ODPORNOŚCI OGNIOWEJ

Skolan Safe to klasa palności B2 zgodna z normą DIN 4102

WŁAŚCIWOŚCI FIZYCZNE

- Gęstość = 1,6 g/cm³ wg DIN 53479
- Wydłużenie przy zerwaniu = 50 %
- Wytrzymałość na rozerwanie = 20 N/mm²
- Moduł sprężystości wzdłużnej = 3800 N/mm²
- Liniowy współczynnik rozszerzalności cieplnej = 0,09 mm/Km

KOLOR

- Jasnoszary RAL 7035



The image shows a complex industrial machine, likely a pipe extrusion line, with various components like hoppers, pipes, and control panels. A grid of white circles is overlaid on the image, highlighting specific parts of the machinery. The scene is lit with warm, golden light, possibly from a window on the left.

ZAKRES PRODUKCJI

Skolan Safe to kompletny system niskoszumowy, w skład którego wchodzi rury o następujących średnicach; DN 50, 75, 90, 110, 125, 160, 200 i długości od 150 do 3000 mm oraz kompletny program kształtek.

KRAJOWA OCENA TECHNICZNA

Rury i kształtki wykonane są zgodnie z Krajową Oceną Techniczną ITB-KOT-2019/0782 wydaną przez Instytut Techniki Budowlanej



Krajowa Ocena Techniczna ITB-KOT-2019/0782

Krajowa Deklaracja Właściwości Użytkowych

Atest Higieniczny

OZNACZENIA

Na rurach i kształtkach podane są następujące oznaczenia:

- ✎ znak producenta
- ✎ znak jakości
- ✎ średnica
- ✎ materiał
- ✎ oznaczenie produktu (symbol, kąt)
- ✎ rok produkcji
- ✎ norma



TRANSPORT I SKŁADOWANIE

Rury i kształtki w czasie transportu należy chronić przed uszkodzeniami. Rury powinny leżeć na ich całej długości, w ten sposób unikniemy ewentualnego powyginania się. Zaleca się unikać narażania na uderzenia szczególnie w niskich temperaturach. Rury i kształtki mogą być składowane na wolnym powietrzu. Elementów uszczelniających nie składować dłużej niż 2 lata.

Powinno uwzględnić się następujące aspekty przy składowaniu rur:

- ✎ mają być tak składowane, aby zagwarantować prawidłowe układanie warstwami, przez co unikniemy zniekształceń
- ✎ wysokość składowanych rur nie powinna przekraczać 1,5m.

PAKOWANIE

Rury pakowane są w wiązki i zabezpieczane przed rozsypaniem specjalną taśmą. Składowane są na paletach. Krótsze odcinki i kształtki pakowane są w odpowiednie kartony.

KARTA PRODUKTU

Skolan Safe kanalizacja wewnętrzna niskoszumowa grubościenna PREMIUM PP

To wysokiej jakości system dźwiękoszczelnych rur i kształtek wykonanych z polipropylenu wzmocnionego włóknem mineralnym. Zastosowany materiał sprawia, że system Skolan Safe jest niezwykle trwały i odporny na działanie warunków zewnętrznych. Innowacyjna konstrukcja i właściwości materiałowe systemu są gwarancją długiego, bezawaryjnego i bezpiecznego stosowania.



Nazwa systemu	Skolan Safe
Miejsce produkcji	Sieniawa Żarska 69, 68-213 Lipinki Łużyckie
Materiał	Polipropylen (PP), dodatki mineralne
Barwa	Jasnoszara RAL 7035
Budowa rury	lita
Szywność obwodowa	SN \geq 8 kN/m ²
Średnice rur	DN50mm DN70 mm DN110 mm DN125 mm DN160 mm DN200 mm
Grubości ścianek	DN50 e= 4,0 mm DN75 e= 4,5 mm DN110 e= 5,3 mm DN125 e= 5,3 mm DN160 e= 5,3 mm DN200 e= 6,2 mm
Obszar zastosowania	„BD” zgodnie z normą PN-EN 1451-2018, tj. w systemach wewnątrz budowli i zamocowanych na zewnątrz, na ścianach budowli lub w systemach podziemnych, zakopanych pod konstrukcją budowli w jej obrębie lub zabetonowanych.
Maks. temperatura ścieków	90°C - stały przepływ; 95°C - przepływ chwilowy (do 15 minut)
Odporność na uderzenia w ujemnych temperaturach	Do -10°C (możliwy montaż w okresach zimowych)

Uszczelka	SBR trójwargowa, montowana fabrycznie w kielichach rur i kształtek
Szczelność połączeń	Do 4,5 bar (45 m słupa wody)
Połączenia z innymi systemami	Średnice: DN50, DN75, DN125 - za pomocą złączek przejściowych. DN110, DN160, DN200 - w pełni kompatybilne.
Odporność chemiczna	Transport i odprowadzanie ścieków o wartości pH 2-12
Klasa odporności ogniowej	B2 (zgodnie z DIN 4102)
Gęstość	1,6 g/cm ³
Udarność	TIR <10
Dokumenty	Atest Higieniczny PZH, Krajowa Ocena Techniczna ITB, Krajowa Deklaracja Właściwości Użytkowych.

Charakterystyka akustyczna (DN110)

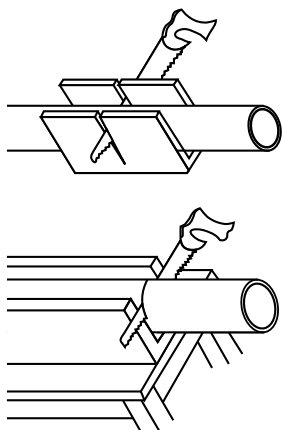
Obejmy standardowe stalowe z wkładką elastomerową	8 dB (0,5 l/s); 12dB (1 l/s); 16 dB (2 l/s); 21 dB (4 l/s)
Specjalistyczne obejmy BISMAT 1000	3 dB (0,5 l/s); 7 dB (1 l/s); 11 dB (2 l/s); 15 dB (4 l/s)

Więcej informacji
znajdziesz na naszej
stronie internetowej

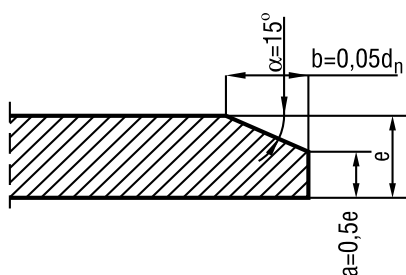
zeskanuj kod QR



MONTAŻ INSTALACJI



Sposoby korzystania z korytka drewnianego

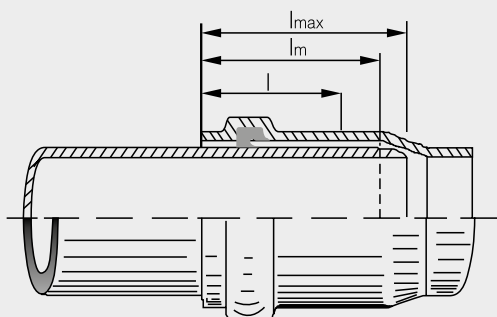


Obróbka krawędzi bosego końca rury kanalizacyjnej.

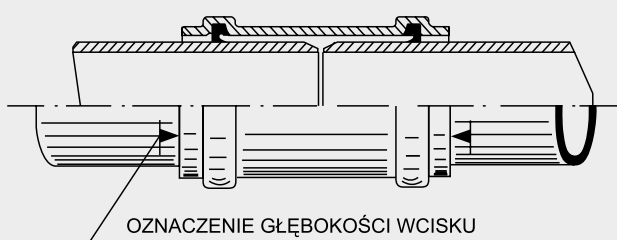
PRZYCINANIE DŁUGOŚCI I TWORZENIE SKOSÓW

Przycinanie do odpowiedniej długości rur należy w razie potrzeby przeprowadzić za pomocą odpowiedniego noża do tworzywa sztucznego, względnie piły o drobnych zębach.

Cięcia należy wykonać prostopadle do osi rury. Pomocne mogą być skrzynie uciosowe. Z kątów powstałych po cięciu należy usunąć zadziory. Końcówki rur należy przycinać na ukos przy pomocy narzędzia do cięcia lub pilnika z grubymi nacięciami pod kątem ok. 15°.



Złącze kielichowe na wcisk



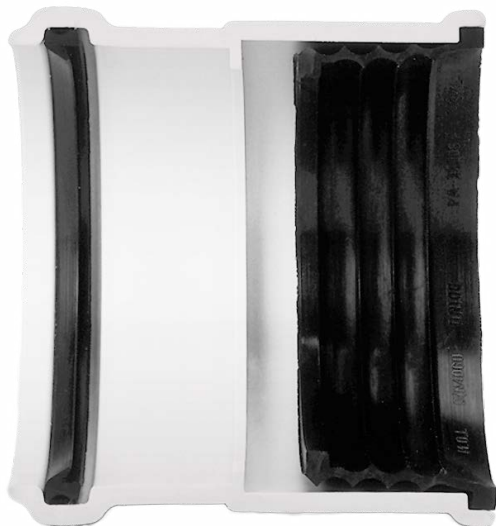
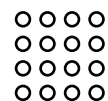
Łączenie bosych końców rur za pomocą mufy przesuwnej

POŁĄCZENIA RUR

Należy:

- wyczyścić z brudu łączone końcówki rur oraz elementy uszczelniające
- końce rur posmarować środkiem poślizgowym
- sprawdzić położenie i nienaruszalność elementów uszczelniających
- wsunąć końcówkę rury do kielicha aż do oporu w kielich (w przypadku dłuższych rur stosować szczeliny dylatacyjne)

POŁĄCZENIA ZA POMOCA MUFY NASADOWEJ



Mufa nasadowa jest tak skonstruowana, aby uwzględniła kompensację wydłużeń. Dzięki specjalnej uszczelce redukowane są drgania.

Zasady postępowania podczas łączenia elementów:

- bosc końce rur należy wygładzić i jeśli to konieczne oczyścić, nie ma konieczności fazowania
- wyjąć pierścień uszczelniający z kielicha i bez środka poślizgowego nasunąć go na łączony koniec rury
- pierścień uszczelniający przesmarować z zewnątrz środkiem poślizgowym, podobnie jak wewnętrzną stronę mufy
- łączony koniec rury z pierścieniem uszczelniającym wsunąć w kielich
- mufy nasadowe umieszcza się na końcu rury aż do ogranicznika
- sprawdzić osadzenie pierścienia uszczelniającego



Przykład obejmy przesuwnej z wkładką z gumy profilowanej



MOCOWANIE

Rury kanalizacyjne Skolan Safe należy mocować tak, aby nie powstały naprężenia oraz by była możliwość kompensacji wydłużeń. Do zamocowania rur należy stosować dostępne powszechnie w handlu obejmy.

ZASADY MONTOWANIA OBEJM

Bardzo istotnym elementem w procesie montażu wewnętrznej instalacji kanalizacyjnej są zasady jej mocowania z zastosowaniem obejm montażowych. Przy czym prace z tym związane należy uwzględnić już na etapie projektowania.

Odpowiednie rozmieszczenie oraz zastosowany typ obejm pozwoli na pracę instalacji bez zbędnych naprężeń, w sposób pozwalający na bezpieczną zmianę długości rur, spowodowaną wydłużeniami termicznymi.

Zasady montażu obejm wynikają z funkcji, jaką będą pełnić w instalacji, tj.:

1. jako **punkty stałe Pps** stosować:

- w celu uniemożliwienia zsuwania się przewodu pionowego, zabezpieczenia przed wysunięciem się z kielichów (z uwagi na wydłużenia cieplne) i odejściem od pionu, na każdej długości konstrukcji rury,
- przy ułożeniu każdej rury poziomo, przy czym każdą następną obejmę (zarówno przy pionowym, jak i po-

ziomym ułożeniu rury) stosować jako obejmę przesuwną,

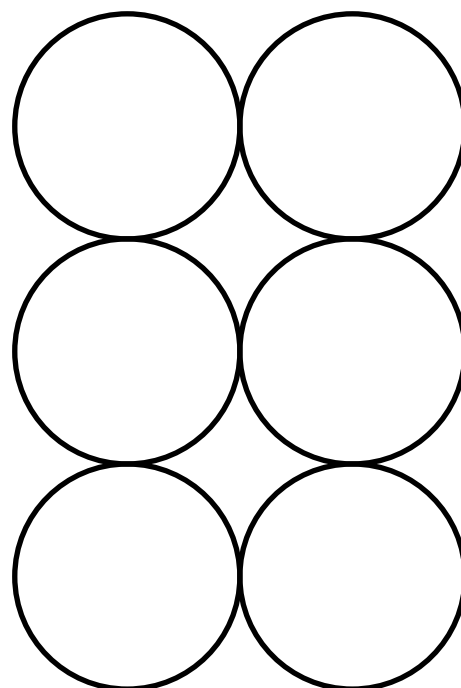
- na każdej kondygnacji dla pionów kanalizacyjnych w otwartych szybach oraz wysokich niestandardowych pomieszczeniach (powyżej 2,50m) jeden punkt stały (i jeden przesuwny),
- z uwagi na wydłużenia cieplne na pionach, nie rzadziej niż co druga kondygnacja budynku,
- bezpośrednio pod kielichem rury, lub na długości rury,

2. jako **punkty przesuwne Ppp** stosować:

- przy poziomym prowadzeniu przewodu, za pierwszym stałym punktem, z zachowaniem odstępu między obejmami około 10 zewnętrznych średnic rury,
- w odległości 1m do 2 m powyżej punktu stałego, zależnie od średnicy zewnętrznej rury,
- w przypadku konieczności wykonania połączenia z istniejącą instalacją lub dodatkowego do niej włączenia,
- przy naprawie uszkodzonej instalacji.

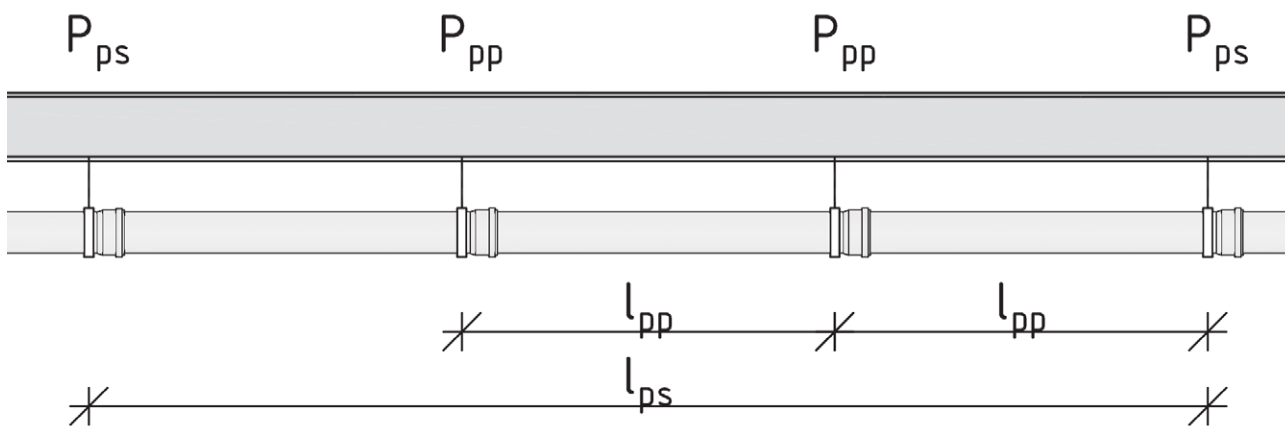
Ogólne zalecenia montażowe dla systemu Skolan Safe:

- obejmę mocować do przegród w budynku, na elementach konstrukcyjnych o dużym ciężarze (min. 220kg/m^2),
- mocowanie obejm do przegród budynku w celu zachowania optymalnych warunków akustycznych wykonywać za pomocą śrub i kołków z tworzywa sztucznego,
- w budynkach o więcej niż 3 kondygnacjach ($>10\text{m}$), przy przejściu pionu kanalizacyjnego do przewodu poziomego stosować odcinek stabilizacji z zastosowaniem np, dwóch kolan 45° ; odcinek stabilizacyjny - przy wysokości pionów powyżej 10 m powinien mieć długość $l = 240\text{ m}$,
- w celu uniemożliwienia rozprzestrzeniania się ognia i dymu w budynkach wysokich i wysokościowych oraz użyteczności publicznej pionu wykonane z PP w miejscach przejść przez stropy wyposażać w mufy przeciwpożarowe,
- przy zastosowaniu na pionie różnych materiałów, np. PVC i PP pion wyposażać w dwa punkty stałe i jeden przesuwny oraz kształtkę kompensacyjną w formie kielicha z pierścieniem gumowym, umożliwiającym kompensację rozszerzalności liniowej pionu,
- izolować termicznie przewody łączące pion deszczowy z wpustem deszczowym w przestrzeni stropodachu,
- przejścia przewodów przez przegrody budowlane, jak ściany, ławy fundamentowe, stropy wykonywać z zastosowaniem tulei ochronnych; rolę tą może pełnić rura o średnicy większej co najmniej o dwie grubości ścianki przewodu od rury przewodowej; przestrzeń pomiędzy rurami powinna być wypełniona materiałem plastycznym, nie działającym korrozyjnie na rurę,
- montaż instalacji z wykorzystaniem specjalistycznych obejm BISMAT 1000 wykonywać z zachowaniem odpowiednich odległości (Tab. B) i co minimum 2 kondygnacje.



Odległości między obejmami zestawione są w Tab. A i B i obowiązują tu zasady:

- rura lub kształtka w betonie to punkt stały,
- rury poziome, maksymalnie 10 DN, nie więcej niż 2m,
- rury pionowe, maksymalnie 15 DN, nie więcej niż 3m.



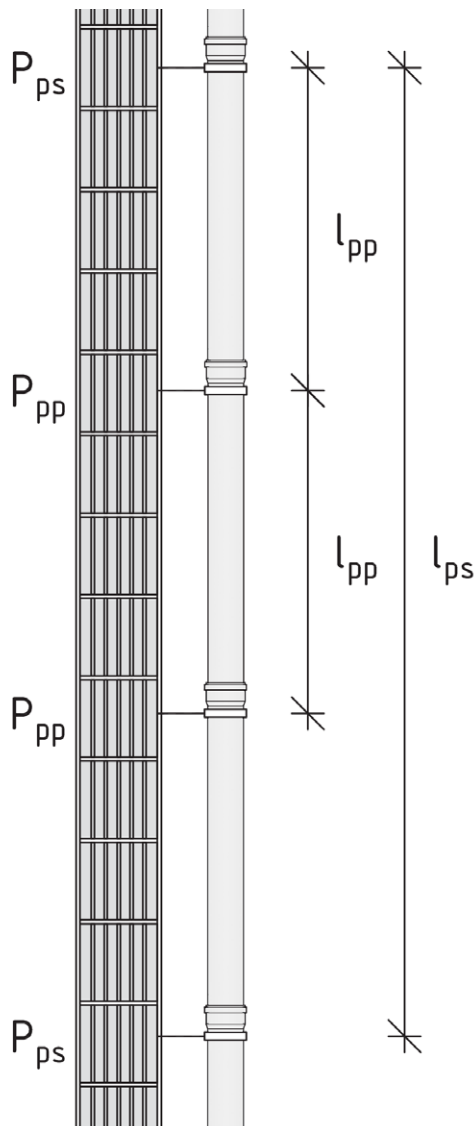
| Odległości przy mocowaniu do stropu

DN, mm	L _{pp} , m	L _{ps} , m
50	0,8	2,0
75	0,8	
110	1,1	
125	1,3	
160	1,6	
≥ 200	2,0	

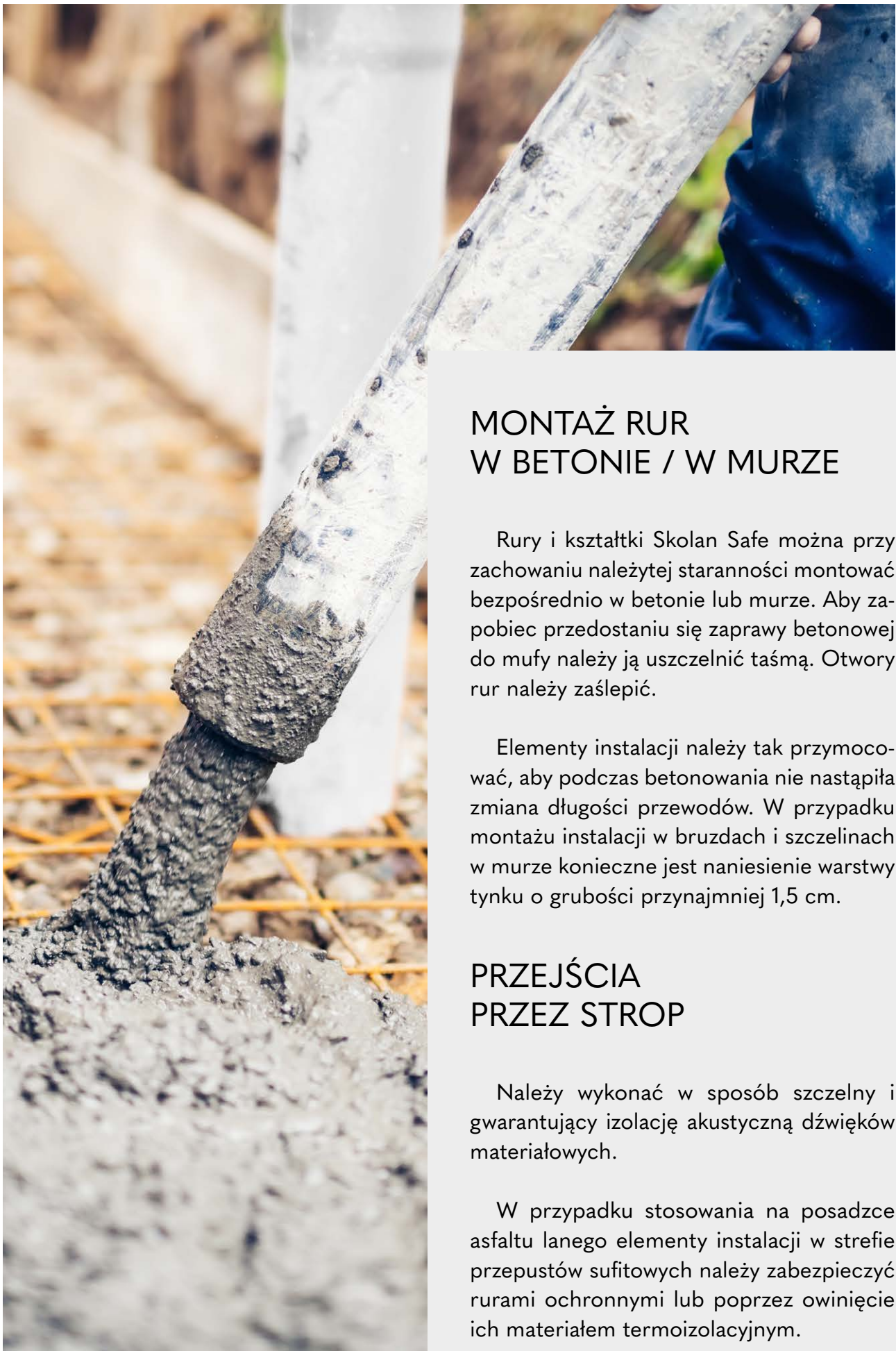
Tab. A.
Odległości między obejmami - odcinki poziome, l_{ps} - punkt stały, l_{pp}- punkt przesuwny

DN, mm	L _{pp} , m	L _{ps} , m
50	1,0	3,0
75	1,1	
110	1,7	
125	1,9	
160	2,4	
≥ 200	3,0	

Tab. B.
Odległości między obejmami - pionowe, l_{ps} –punkt stały, l_{pp}- punkt przesuwny



| Odległości przy mocowaniu do ściany



MONTAŻ RUR W BETONIE / W MURZE

Rury i kształtki Skolan Safe można przy zachowaniu należytej staranności montować bezpośrednio w betonie lub murze. Aby zapobiec przedostaniu się zaprawy betonowej do mufy należy ją uszczelnić taśmą. Otwory rur należy zaślepić.

Elementy instalacji należy tak przymocować, aby podczas betonowania nie nastąpiła zmiana długości przewodów. W przypadku montażu instalacji w bruzdach i szczelinach w murze konieczne jest naniesienie warstwy tynku o grubości przynajmniej 1,5 cm.

PRZEJŚCIA PRZEZ STROP

Należy wykonać w sposób szczelny i gwarantujący izolację akustyczną dźwięków materiałowych.

W przypadku stosowania na posadzce asfaltu lanego elementy instalacji w strefie przepustów sufitowych należy zabezpieczyć rurami ochronnymi lub poprzez owinięcie ich materiałem termoizolacyjnym.

Skolan Safe OCHRONA PRZECIWPÓŻAROWA

Skolan Safe oferuje Państwu praktyczne i ekonomiczne rozwiązania zapewniające właściwą ochronę przeciwpożarową. Kołnierze ogniochronne nowej generacji charakteryzują się znacznie mniejszymi wymiarami. Zapewnia to większą elastyczność w stosowaniu. Kołnierz ogniochronny opracowany

został z przeznaczeniem do wykonywania przejść rurociągów z tworzyw sztucznych przez ścianę i stropy i do takich zastosowań został dopuszczony. Zamknięcie zaciskowe zapewnia możliwość montażu w późniejszym czasie.

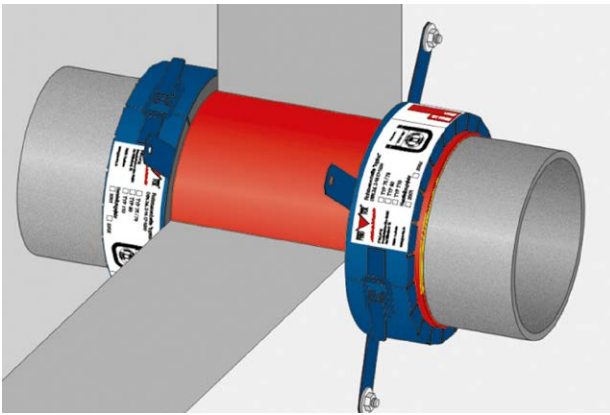
MONTAŻ KOŁNIERZY OGNIOCHRONNYCH



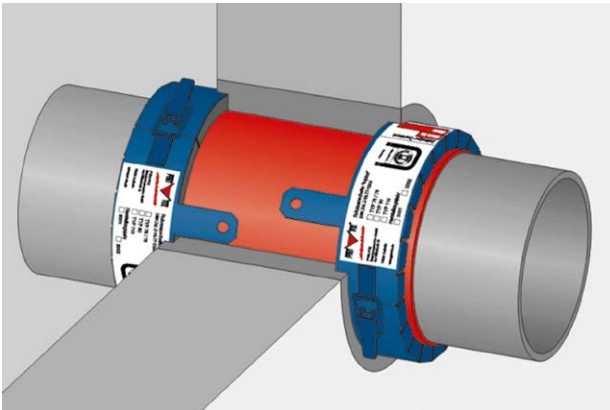
Przejście przez strop
kołnierz przymocowany kołkami



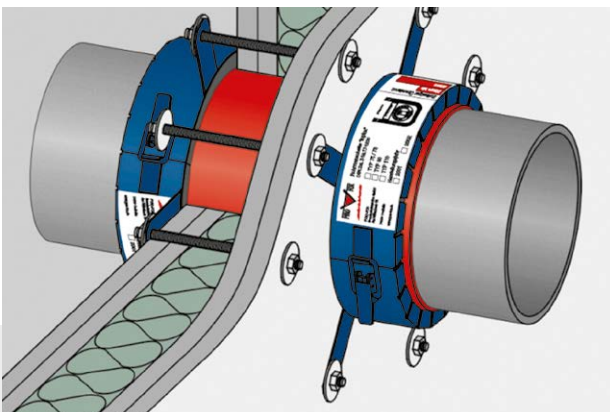
Przejście przez strop
kołnierz wmurowany



Przejście przez ścianę
kołnierz przymocowany kołkami



Przejście przez ścianę
kołnierz wmurowany



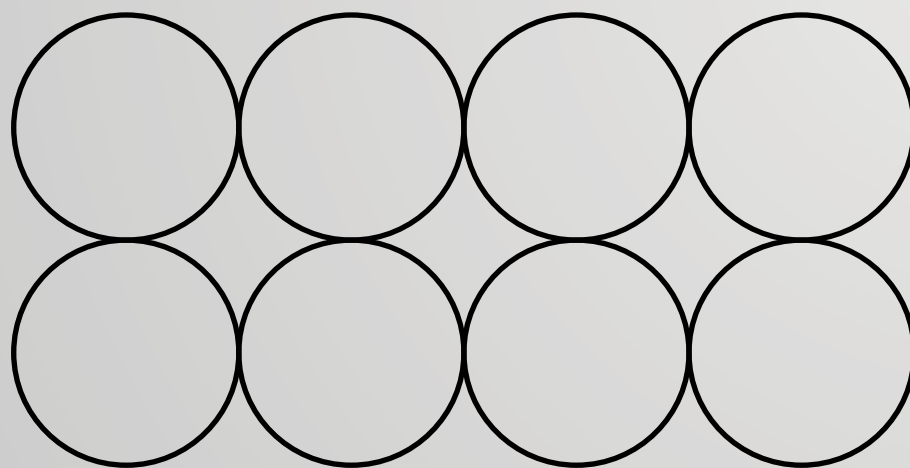
Przejście przez lekką ścianę działową
kołnierz przykręcany

Montaż w ścianie

W przeciwieństwie do stropu w przepustach ściennych należy zastosować dwa pierścienie ogniochronne. Przebieg czynności montażowych jest taki sam.

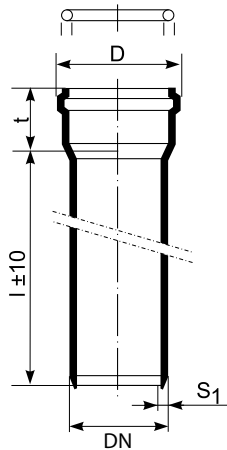
Lekkie ściany

W przypadku montażu w lekkich ścianach należy stosować sworznie gwintowane. Zaleca się obrócić kołnierze ogniochronne o 45° w stosunku do siebie.



KATALOG PRODUKTÓW SKOLAN SAFE

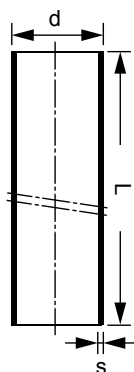
RURA Z KIELICHEM (dBEM)



DN [mm]	s [mm]	D [mm]	t [mm]	L [mm]	Art. Nr.
50	4,0	76	55	150	15000
50	4,0	76	55	250	15010
50	4,0	76	55	500	15020
50	4,0	76	55	1000	15040
50	4,0	76	55	2000	15060
75	4,5	97	61	150	15100
75	4,5	97	61	250	15110
75	4,5	97	61	500	15120
75	4,5	97	61	1000	15140
75	4,5	97	61	2000	15160
90	4,5	110	55	150	15105
90	4,5	110	55	250	15115
90	4,5	110	55	500	15125
90	4,5	110	55	1000	15145
90	4,5	110	55	2000	15165
110	5,3	132	76	150	15200
110	5,3	132	76	250	15210
110	5,3	132	76	500	15220
110	5,3	132	76	1000	15240
110	5,3	132	76	2000	15260
125	5,3	158	61	150	15300
125	5,3	158	61	250	15310
125	5,3	158	61	500	15320
125	5,3	158	61	1000	15340
125	5,3	158	61	2000	15360
160	5,3	185	64	150	15400
160	5,3	185	64	250	15410
160	5,3	185	64	500	15420
160	5,3	185	64	1000	15440
160	5,3	185	64	2000	15460
200	6,2	234	123	150	15480
200	6,2	234	123	250	15481
200	6,2	234	123	500	15482
200	6,2	234	123	1000	15484
200	6,2	234	123	2000	15486

RURA BEZ KIELICHA

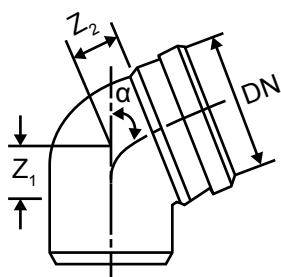
(dBGL)



DN [mm]	d [mm]	s [mm]	L [m]	Art. Nr.
50	58	4,0	3	15070
75	78	4,5	3	15170
90	90	4,5	3	15175
110	110	5,3	3	15270
125	135	5,3	3	15370
160	160	5,3	3	15470
200	200	6,2	3	15487

KOLANO

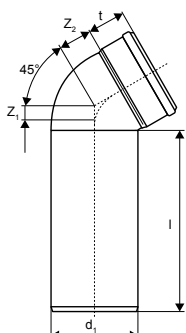
(dBB)



DN [mm]	Kąt	Z ₁ [mm]	Z ₂ [mm]	Art. Nr.
50	15°	6	8	15500
50	30°	10	15	15510
50	45°	14	16	15520
50	67°	23	21	15530
50	87°	32	35	15550
75	15°	7	11	15600
75	30°	12	15	15610
75	45°	18	31	15620
75	67°	28	31	15630
75	87°	40	43	15650
90	15°	9	12,5	15605
90	30°	13	18,5	15615
90	45°	20	25,5	15625
90	87°	46	46,4	15655
110	15°	6	14	15700
110	30°	17	21	15710
110	45°	25	29	15720
110	67°	40	44	15730
110	87°	69	70,5	15750
125	15°	10	16	15800
125	30°	20	24,5	15810
125	45°	30	34	15820
125	87°	96	102	15850
160	15°	24	19	15900
160	30°	24	34	15910
160	45°	37	45	15920
160	87°	84	91	15950
200	15°	15	31	15960
200	45°	46	57	15980

DŁUGIE KOLANO 45°

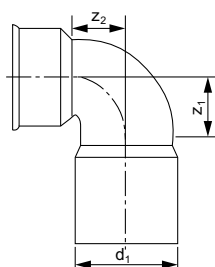
(dBLB)



DN [mm]	t [mm]	l [mm]	d ₁ [mm]	z ₁ [mm]	z ₂ [mm]	Art. Nr.
110	57	250	110	24	28	16350

KOLANO REDUKCYJNE

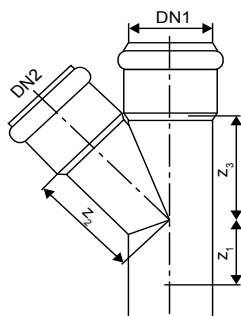
(dBSW)



DN [mm]	d ₁ [mm]	z ₁ [mm]	z ₂ [mm]	Art. Nr.
50/40	58	61	110	16310

TRÓJNIK 45°

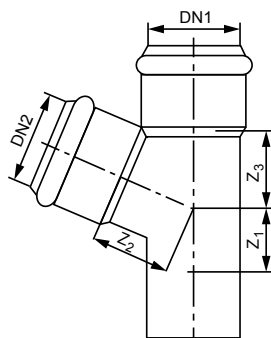
(dBEA)



DN ₁ /DN ₂ [mm]	z ₁ [mm]	z ₂ [mm]	z ₃ [mm]	Art. Nr.
50/50	13	74	74	16000
75/50	3	88	85	16010
75/75	20	98	98	16020
90/50	3	97	84	16025
90/90	20	110	110	16026
110/50	17	108	95	16030
110/75	6	122	115	16040
110/110	25	136	136	16050
125/110	11	155	152	16070
125/125	49	169	169	16075
160/110	2	168	159	16080
160/160	36	194	194	16090
200/160	19	221	218	16094
200/200	46	244	244	16095

TRÓJNIK 67°

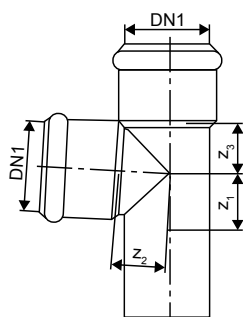
(dBEA)



DN1/DN2 [mm]	Z ₁ [mm]	Z ₂ [mm]	Z ₃ [mm]	Art. Nr.
50/50	22	45	45	16100
75/50	18	55	51	16110
75/75	29	61	61	16120
110/50	21	73	57	16130
110/75	22	81	67	16140
110/110	40	84	84	16150

TRÓJNIK 87°

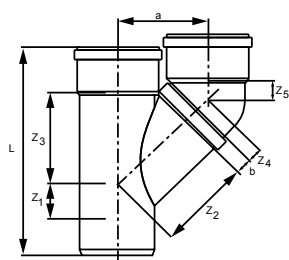
(dBEA)



DN1/DN2 [mm]	Z ₁ [mm]	Z ₂ [mm]	Z ₃ [mm]	Art. Nr.
50/50	33	34	34	16200
75/50	32	43	32	16210
75/75	40	43	43	16220
90/50	32	48	31	16225
90/75	43	49	40	16226
90/90	56	70	51	16227
110/50	28	60	32	16230
110/75	40	60	45	16240
110/110	57	59	59	16250
125/110	70	73	72	16260
125/125	70	72	72	16275

TRÓJNIK RÓWNOLEGŁY

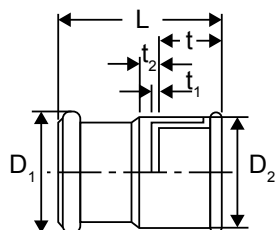
(dBEA)



DN [mm]	Z ₁ [mm]	Z ₂ [mm]	Z ₃ [mm]	Z ₄ [mm]	Z ₅ [mm]	a [mm]	b [mm]	L [mm]	Art. Nr.
110/110	44	136	136	44	28	129	19,50	320	16340

MUFA NASADOWA

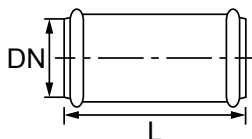
(dBA)



DN [mm]	D ₁ [mm]	D ₂ [mm]	L [mm]	t [mm]	t ₁ [mm]	t ₂ [mm]	Art. Nr.
50	74	79	117	49	5	15	16500
75	95	100	119	48	6	16	16510
90	108	110	120	-	-	-	16515
110	129	132	124	48	6	16	16520
125	156	159	142	-	-	-	16530
160	183	184	144	63	6	16	16540
200	235	225	228	-	-	-	16550

MUFA PRZESUWNA

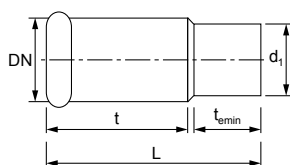
(dBU)



DN [mm]	L [mm]	Art. Nr.
50	105	16600
75	107	16610
90	98	16615
110	125	16620
125	123	16630
160	129	16640
200	239	16650

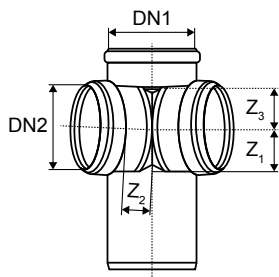
KIELICH DŁUGI

(dBL)



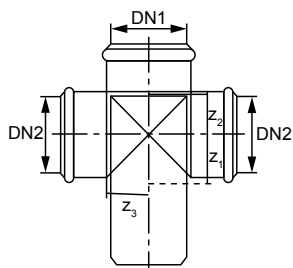
DN [mm]	t [mm]	t _{emin} [mm]	d ₁ [mm]	L [mm]	Art. Nr.
110	133	61	110	196	16330

CZWÓRNIK KĄTOWY 87° (dBED)



DN/DN2 [mm]	Z ₁ [mm]	Z ₂ [mm]	Z ₃ [mm]	Art. Nr.
110/110/110	59	73	62	16320

CZWÓRNIK 87° (dBDA)



DN/DN2 [mm]	Z ₁ [mm]	Z ₂ [mm]	Z ₃ [mm]	Art. Nr.
90/90/90	46	51	51	16299
110/110/110	60	60	60	16300

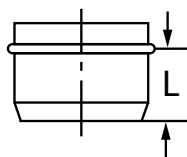
WYCZYSTKA (dBRE)



DN [mm]	L [mm]	Art. Nr.
50	151	16700
75	208	16710
90	170	16715
110	298	16720
125	316	16730
160	345	16740

KOREK

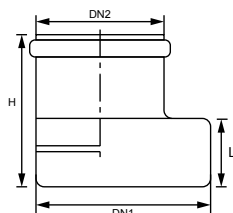
(dBM)



DN [mm]	L [mm]	Art. Nr.
50	49	16800
75	52	16810
90	38	16815
110	57	16820
125	60	16830
160	49	16840
200	84	16850

REDUKCJA

(dBR)



DN1/DN2 [mm]	H [mm]	L [mm]	Art. Nr.
50/40 (HT)	89	60	17060
75/50 (HT)	110	76	17070
75/50	102	60	17000
90/50	84	65	17002
90/75	105	60	17004
110/50	102	61	17010
110/75	102	61	17020
110/90	127	58	17022
125/110	133	90	17030
160/110	195	100	17040
160/125	190	100	17050
200/160	272	143	17055

ZŁĄCZKA PRZEJŚCIOWA

(dB-HT)



DN [mm]	Art. Nr.
50	16400
70	16410
125	16420



| Montaż złączki przejściowej

MANSZETA



DN [mm]	Art. Nr.
50	17200
75	17210
90	17215
110	17220
125	17230
160	17240

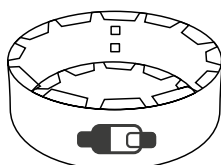
USZCZELKA



DN [mm]	Art. Nr.
50	17100
75	17110
90	17115
110	17120
125	17130
160	17140

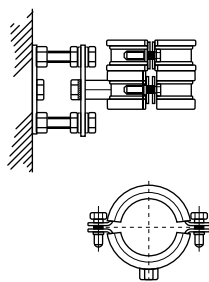
OBEJMA ZACISKOWA (dBO)

(dBO)



DN [mm]	Art. Nr.
50	17300
75	17310
90	17315
110	17320
125	17330
160	17340

OBEJMA BISMAT 1000



DN [mm]	Art. Nr.
110	17322



**ODPORNOSC
W NAJBARDZIEJ
EKSTREMALNYCH
WARUNKACH**

TABELA ODPORNOŚCI CHEMICZNEJ SYSTEMU Skolan Safe

ZWIĄZEK	Stężenie [%]	Temperatura [°C]		
		20	60	100
aceton	100	+	°	
amoniak gazowy	100	+	+	
woda amoniakalna	steż.	+	+	
woda amoniakalna	10	+	+	
alkohol maylowy czysty		+	+	
bezwodnik kwasu ostowego	100	+		
anilina	100	+		+*
aldehyd benzoesowy	100	+		
aldehyd benzoesowy rztw. wodn.	nas.	+		
benzyna		(patrz ciecze techn.)		
benzol	100	-*	-	
brom ciekły	100	-		
pary bromu	wys.	-	-	
pary bromu	rozrz.	°	-	
woda bromowa	nas.	-	-	
butran ciekły	100	+		
bauta gazowy	100	+	+	
otan butylu	100	+	°	
cykloheksan	100	+		
cykloheksanol	100	+		
cykloheksanon	100	+	-	
ftalan butylu		(patrz ciecze techn.)		
eter etylowy	100	°		
dwuchromian potasu roztw. wodn.	nas.	+	+	+
dwumetyloamid	100	+		
1,4 dioksan	100	+	°	-
azotan amonu roztw. wodn.	dow.	+	+	+
azotan potasu roztw. wodn.	nas.	+	+	
azotan sodu roztw. wodn.	nas.	+	+	
azotan wapnia rztw. wodn.	nas.	+	+	+
octan etylu	100	°	°	
alkohol etylowy	100	+		
alkohol etylowy roztw. wodn.	96	+	+	
alkohol etylowy roztw. wodn.	50	+	+	
alkohol etylowy roztw. wodn.	10	+	+	
etylobenzol	100	°	-	
chlorek etylowy	100	°	-*	
2-etyloheksanol	100	+		
chlorek etylu	100	-		
eter patrz dwueter etylu				
fenol	nas.	+	+	
formaldehyd roztw. wodn.	40	+	+	
formaldehyd roztw. wodn.	30	+	+	
formaldehyd roztw. wodn.	10	+	+	
fosforan amonu roztw. wodn.	dow.	+	+	+
fosforan sodu roztw. wodn.	nas.	+	+	+
gliceryna	100	+	+	
gliceryna roztw. wodn.	wys.	+	-	-
gliceryna roztw. wodn.	rozrz.	+	-	-
glikol	100	+	+	
glikol roztw. wodn.	wys.	+	+	
glikol roztw. wodn.	rozrz.	+	+	+
heptan	100	+	°	
heksan	100	+	°	
sole ginu	dow.	+	+	+
uwodniony siarczyn sodu	nas.	+	+	
uwodniony siarczyn sodu	nas.	+	+	+
wodorotlenek potasu	50	+	+	
wodorotlenek potasu	25	+	+	
wodorotlenek potasu	10	+	+	

ZWIĄZEK	Stężenie [%]	Temperatura [°C]		
		20	60	100
wodorotlenek sodu	100	+	+	
chlor ciekły	100	-		
chlor gazowy suchy	100	-	-	
chlor gazowy wilgotny	10	°	-	-
chlorobenzol	100			-
chloran sodu roztw. wodn.	5	+		
chlorek amonu roztw. wodn.	dow.	+	+	+
chlorek cyny	nas.	+	+	
chlorek potasu roztw. wodn.	nas.	+	+	+
chlorek sodu roztw. wodn.	nas.	+	+	+
chlorek wapnia roztw. wodn.	nas.	+	+	+
nadchloran sodu roztw. wodn.	5	+	+	
podchloryn potasu roztw. wodn.	nas.	+	+	
podchloryn sodu roztw. wodn.	25	+	+	
chloroform	100	-*	-	
woda chlorowa	nas.	°	-	
chlorowodór gazowy	wys.	+	+	
izooktan	100	+	°	
izopropylalkohol	100	+	+	
jodek potasu roztw. wodn.	nas.	+	+	
kreozol	100	+	°	
kreozol roztw. wodn.	nas.	+	°	
kwas benzoesowy	100	+	+	
kwas benzoesowy roztw. wodn.	nas.	+	+	+
kwas borny	100	+	+	
kwas borny roztw. wodn.	nas.	+	+	
kwas cytrynowy roztw. wodn.	nas.	+	+	+
kwas azotowy	50	°	-	
kwas azotowy	25	+	+	
kwas azotowy	10	+	+	
kwas fluorowodorowy	40	+	+	
kwas fosforowy	nas.	+	°	
kwas fosforowy	50	+	+	
kwas fosforowy	10	+	+	
kwas chlorowodorowy	nas.	+	+	
kwas chlorosulfonowy	100	-	-	
kwas chromowy	nas.	+	-	
kwas chromowy	20	+	°	
kwas bursztynowy roztw. wodn.	nas.	+	+	
kwas mlekowy roztw. wodn.	90	+	+	
kwas mlekowy roztw. wodn.	50	+	+	
kwas mlekowy roztw. wodn.	10	+	+	+
kwas mrówkowy	98	+	°	
kwas mrówkowy	90	+		
kwas mrówkowy	50	+	+	
kwas mrówkowy	10	+	+	+
kwas octowy lodowy	100	+	°	-
kwas octowy roztw. wodn.	50	+	+	
kwas octowy roztw. wodn.	10	+	+	+
kwas oleinowy	100	+		
kwas siarkowy	96	+	°	
kwas siarkowy	50	+	+	
kwas siarkowy	25	+	+	
kwas siarkowy	10	+	+	
kwas stearynowy	100	+		
kwas szczawiowy roztw. wodn.	nas.	+	+	+
kwas winny roztw. wodn.	nas.	+	+	
nadmaganian potasu roztw. wodn.	nas.	+	+*	
metanol	100	+	+	
metanol roztw. wodn.	50	+	+	

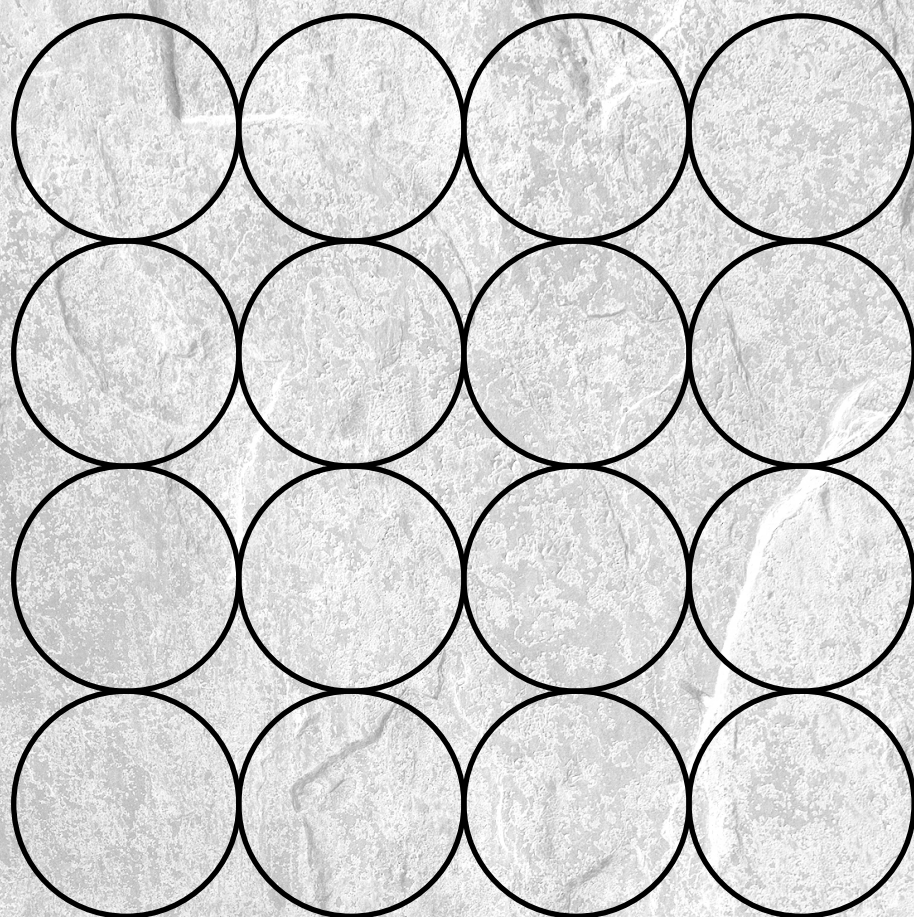
ZWIĄZEK	Stężenie [%]	Temperatura [°C]		
		20	60	100
metylketon	100	+	°	
chlorek metylu	100	°		
oleje mineralne	(patrz ciecze techn.)			
mocznik roztw. wodn.	nas.	+	+	
naftalen	100	+		
naftalen	100	.*	-	-
wapno sodowane	50	+	+	
wapno sodowane	25	+	+	
wapno sodowane	10	+	+	+
n-butanol	100	+	+	
nitrobenzen	100	.*	°	
octan anonu roztw. wodn.	dow.	+	+	+
oktan patrz izooktan				
tlenek fosforu	100	+		
tlenek siarki	rozrz.	+	+	
ozon <0,5 ppmv		.*	.*	
nadtlenek wodoru roztw. wodn.	90			
nadtlenek wodoru roztw. wodn.	30	+	°	
nadtlenek wodoru roztw. wodn.	10	+	+	
nadtlenek wodoru roztw. wodn.	3	+	+	+
nadsiarczan potasu roztw. wodn.	nas.	+		
propan ciekły	100	+		
propan gazowy	100	+	+	
pirydyna	100	+	°	
rtęć	100	+	+	
siarka	100	+	+	+
siarczan amonu	dow.	+	+	+
siarczan potasu roztw. wodn.	nas.	+	+	+
siarczan sodu roztw. wodn.	nas.	+	+	+
dwusiarczek węgla	100	°		
siarkowodór	rozrz.	+	+	
siarkowodór	nas.	+	+	
siarczyn sodu roztw. wodn.	rozrz.	+	+	+
sole baru	dow.	+	+	+
sole magnezu roztw. wodn.	nas.	+	+	+
sole chromu 2+ 3+	nas.	+	+	
sole miedzi	nas.	+	+	+
sole niklu	nas.	+	+	
sole rtęci roztw. wodn.	nas.	+	+	
sole srebra	nas.	+	+	
sole cynku roztw. wodn.	nas.	+	+	
sole żelaza roztw. wodn.	nas.	+	+	+
siarczek sodu roztw. wodn.	nas.	+	+	
czteroboran trójsodowy roztw. wodn.	nas.	+	+	+
czterowodorofuran	100	°	-	
czterowodronaftalen	100	°	-	
czterochloroetan	100	°	-	
czterochlorometan	100	°	-	
tiofen	100	°	-	
tiosiarczyn sodu roztw. wodn.	nas.	+	+	
toluen	100	°	-	
trójchloroetan	100	°	.*	
węglan amonu roztw. wodn.	dow.	+	+	+
węglan potasu (potaż)	nas.	+	+	
węglan sodu (soda)	nas.	+	+	
węglan sodu (soda)	10	+	+	+
woda	100	+	+	+
ksylen	100	°	-	
kwasy akumulatorowy		+	+	
asfalt		+	°	
benzyna czysta		+	°	
benzyna naturalna		+	°	
benzyna specjalna		+	°	
benzyna super		.*	°	
kąpiel wybielająca (12,5% Cl)		°	°	
boraks roztw. wodn.	nas.	+	+	
olejek sosnowy		+	.*	
płyn hamulcowy		+	+	
smoła		+	°	
formalina		+	+	
wywoływacz fotograficzny	stęż. typowe	+	+	

ZWIĄZEK	Stężenie [%]	Temperatura [°C]		
		20	60	100
fridex		+	+	
wapno chlorowane		+	+	
chromowa kąpiel garbarska		+	+	
mieszanka siarczków chromu		-	-	
ałun		+	+	
pasta do butów		+	°	
kreozol do płynów do mycia naczyń		+		
kulki na mole		+		
lanolina		+	°	
litex		+	+	
olej lniany		+	+	
lizol		+	°	
oleje mineralne (bez aromatów)		+	°	
oleje silnikowe		+	°	-
olej napędowy		+	°	
odtłuszczacz syntetyczny	stęż. typowe	+	+	+
olej do silników dwusówowych		°	°	
olej do maszyn do pisania		+	.*	
olej transformatorowy		+	°	
olej	dow.			
parafina	100	+	+	-
olej parafinowy	100	+	°	-
pektyna nas.		+	+	
olej lotniczy	100	+	°	
politura do mebli		+	°	-
środki piorące		+	+	
sagrotan		+	°	
płyn do mycia naczyń		+	+	+
olej silnikowy		+	.*	
olejek świrkowy		+	.*	
soda	(patrz węglan sodu)			
solvina		+	+	
terpentyna		°	-	
olej opałowy		+	°	
tusz		+	+	
stabilizator	10	+	+	
woda moraska		+	+	+
szkło wodne		+	+	
wosk do podłóg		+	°	
ziękczaż do ftalanu butylu		+	°	
ziękczaż do sebacynianu butylu		+		
ziękczaż do diheksyftalanu		+		
ziękczaż do dinonyladipatu		+		
ziękczaż do dioktyladipatu		+		
ziękczaż do dioktyftalanu		+		
ziękczaż do trójkresylofosfatu		+		
ziękczaż do trójktylofosfatu		+		
Środki kosmetyczne i farmakologiczne		+		
aspiryna		+		
chinina		+		
krople jodowe		+		
kamfora		+		
lakier do paznokci		+		
mentol		+		
mydło i płatki mydlane		+		
woda mydlana	nas.	+	+	+
woda mydlana	10	+	+	+
zmywacz do paznokci		+	°	
perfumy		+		
szampon do włosów		+	+	
wazelina med.		+	°	
pasta do zębów		+	+	
Potrawy i używki				
sałatka ziemniaczana		+		
coca-cola		+		
cukier suchy		+	+	+
cukier rozpuszczony		+	+	.*
herbata - liście		+	+	
herbata - napój		+	+	.*
mięsz cytryny i skórka		+		

ZWIĄZEK	Stężenie [%]	Temperatura [°C]		
		20	60	100
miąższ z jabłka		+	+	+*
miąższ z pomarańczy i skórka		+		
olejki eteryczne		+	°	
gin	40	+		
musztarda		+		
kakao - napój		+	+	+
kakao - proszek		+		
kawa (ziarnista i mielona)		+		
kawa - napój		+	+	+
keczup		+	+	
koniak		+		
korzenie		+		
ryby marynowane		+	+	+*
kwaśna kapusta		+	+	+*
likier	dow.	+		
lemoniada		+		
łój wołowy		+	+	
majonez		+		
margaryna		+	+	
marmolada		+	+	+*
masło		+	+	
miód		+	+	
wyroby mleczne		+	+	+*
mleko		+	+	+*
mąka		+		
ocet	zwykły	+	+	
olej cytrynowy		+		
olej kokosowy		+	+*	
olej miętowy		+		
olej z oliwek		+	+	
olej palmowy		+	°	
olej pomarańczowy		+		
olej roślinny		+	°	
olej sojowy		+	°	
olej z kłączy kukurydzy		+	°	
olej roślin oleistych		+	+*	-*
olej zwierzęcy		+	°	
sałatka owocowa		+		
pieczywo		+	+	+*
piwo		+		
maślanka		+		
budyń		+	+	+*
rum	40	+	+	
tran		+		
tłuszcz wieprzowy		+	°	
kielbasa		+	+	
sok z rzepy	dow.	+	+	+*
słonecznik		+		
woda sodowa		+		
solanka		+	+	+
sól kuchenna	(patrz chlorek sodu)			
ser		+		
skrobia - roztwór	dow.	+	+	
śmietana		+		
sok ananasowy		+	+	
sok cytrynowy		+	+	
sok grapefruitowy		+	+	
sok jabłkowy		+	+	
sok owocowy		+	+	
sok pomarańczowy		+	+	
sok pomidorowy		+	+	
sos		+	+	+*
miąższ cytryny		+		
miąższ gorzkich migdałów		+		
esencja octowa	zwykła	+	+	
esencja rumowa		+		
esencja waniliowa		+	+	
twaróg		+		
jaja świeże i gotowane		+	+	+*
wino		+	+	
whisky	40	+		
warzywa		+	+	+*
żelatyna		+	+	+*

OPIS OZNACZEŃ

+	odporne
+*	odporne częściowo
°	odporne warunkowo
-*	mało odporne
-	niestabilne
-bez oznaczenia	nie badano
dow.	każde stężenie
stęż.	roztwór stężony
niz.	małe stężenie
użytk.	stężenie użytkowe
rozrz.	roztwór rozcieńczony
wodn. roztw.	roztwór wodny
nas.	roztwór nasycony na zimno
tep. nas.	roztwór nasycony na gorąco
st.	ślady



ROZWIĄZANIA
NA LATA

MAGNAPLAST

Magnaplast wchodzi w skład niemieckiego holdingu zajmującego się przetwórstwem tworzyw sztucznych i jest liderem w produkcji systemów kanalizacyjnych.

Bardzo dobrze rozwinięta sieć dystrybucji sprawia, że produkty Magnaplast są łatwo dostępne w Polsce, a dzięki surowcom pozyskiwanym od najlepszych dostawców, charakteryzują się wysoką jakością.

Magnaplast z powodzeniem realizuje politykę kompleksowej odpowiedzi na potrzeby klientów i służy pomocą w optymalnym doborze asortymentu, co umożliwia szeroki wachlarz nowoczesnych produktów.







KANALIZACJA NISKOSZUMOWA GRUBOŚCIENNA Skolan Safe



POZNAJ NASZE INNE SYSTEMY:

Kanalizacja wewnętrzna niskoszumowa HT plus



Kanalizacja wewnętrzna niskoszumowa ULTRA dB



Kanalizacja zewnętrzna KG



Kanalizacja zewnętrzna MAGNACOR



Kanalizacja zewnętrzna PP KG 2000 SN10



Studnie kanalizacyjne SC



Systemy polietylenowe PE



Systemy drenarskie DR



magnaplast

Sieniawa Żarska 69
68-213 Lipinki Łużyckie

tel.: +48 68 363 27 00

fax: +48 68 363 27 72

www.magnaplast.pl